

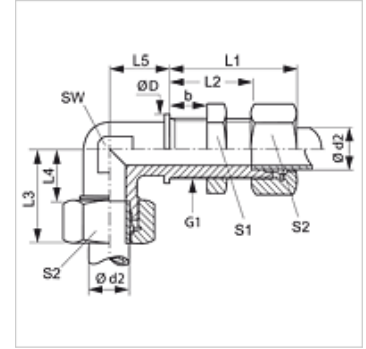
SW VA

Raccordo filettato a gomito con angolo di 90°

HANSA FLEX

Caratteristiche

Attacco 1 + 2	Filetto esterno metrico cilindrico
Tenuta 1 + 2	Cono interno da 24°
Tipo	Raccordo filettato di attraversamento
Forma costruttiva	Angolo di 90°
Norma	DIN 2353 ISO 8434-1
Entità della fornitura	Tronchetto con dado e anello di serraggio
Materiale	Acciaio inossidabile



Nota

Le istruzioni per montaggio, installazione, pressioni e temperature d'esercizio ammesse possono essere desunte dalle informazioni tecniche per i raccordi filettati dei tubi.

Articolo

Denominazione	Serie	Pressione d'esercizio in bar:	Ø d2 (mm)	G1	Ø D (mm)	b (mm)	L1 (mm)	L2 (mm)	L3 (mm)	L4 (mm)	L5 (mm)	SW (mm)	S1	S2
SW NW 04 HL VA	L	PN 315	6	M 12 x 1,5	17	16	42	27,0	27	12,0	14	12	17	14
SW NW 06 HL VA	L	PN 315	8	M 14 x 1,5	19	16	42	27,0	29	14,0	17	12	19	17
SW NW 08 HL VA	L	PN 315	10	M 16 x 1,5	22	16	43	28,0	30	15,0	18	14	22	19
SW NW 10 HL VA	L	PN 315	12	M 18 x 1,5	24	16	44	29,0	32	17,0	20	17	24	22
SW NW 13 HL VA	L	PN 315	15	M 22 x 1,5	27	16	46	31,0	36	21,0	23	19	30	27
SW NW 16 HL VA	L	PN 315	18	M 26 x 1,5	32	16	49	32,5	40	23,5	24	24	36	32
SW NW 20 HL VA	L	PN 160	22	M 30 x 2	36	16	51	34,5	44	27,5	30	27	41	36
SW NW 25 HL VA	L	PN 160	28	M 36 x 2	42	16	52	35,5	47	30,5	34	36	46	41
SW NW 32 HL VA	L	PN 160	35	M 45 x 2	50	16	58	36,5	56	34,5	39	41	55	50
SW NW 40 HL VA	L	PN 160	42	M 52 x 2	60	16	59	36,0	63	40,0	43	50	65	60
SW NW 03 HS VA	S	PN 630	6	M 14 x 1,5	19	16	44	29,0	31	16,0	17	12	19	17
SW NW 04 HS VA	S	PN 630	8	M 16 x 1,5	22	16	44	29,0	32	17,0	18	14	22	19
SW NW 06 HS VA	S	PN 630	10	M 18 x 1,5	24	16	46	29,5	34	17,5	20	17	24	22
SW NW 08 HS VA	S	PN 630	12	M 20 x 1,5	27	16	47	30,5	38	21,5	21	17	27	24
SW NW 10 HS VA	S	PN 630	14	M 22 x 1,5	27	16	50	32,0	40	22,0	23	19	30	27
SW NW 13 HS VA	S	PN 400	16	M 24 x 1,5	30	16	50	31,5	43	24,5	24	24	32	30
SW NW 16 HS VA	S	PN 400	20	M 30 x 2	36	16	55	33,5	48	26,5	30	27	41	36
SW NW 20 HS VA	S	PN 400	25	M 36 x 2	42	16	59	35,0	54	30,0	34	36	46	46
SW NW 25 HS VA	S	PN 400	30	M 42 x 2	50	16	64	37,5	62	35,5	39	41	50	50
SW NW 32 HS VA	S	PN 315	38	M 52 x 2	60	16	68	37,0	72	41,0	43	50	65	60

Serie: LL = molto leggero L = leggero S = pesante - PN = pressione nominale PB = massima pressione d'esercizio - Ø d2 = diametro esterno del tubo

Varianti dei prodotti

SW	Raccordo filettato a gomito con angolo di 90°, Acciaio
SW MG	Raccordo filettato a gomito con angolo di 90°, Ottone
XSW VA	Raccordo filettato a gomito con angolo di 90°, Acciaio inossidabile