

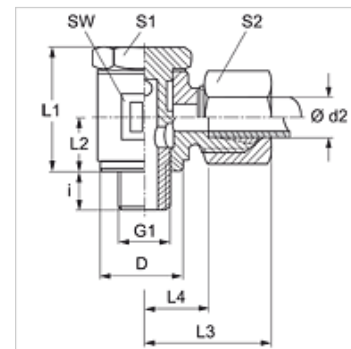
SWR VA

Raccordo filettato orientabile con angolo di 90°

HANSA FLEX

Caratteristiche

Attacco 1	Filetto esterno BSP cilindrico
Tenuta 1	Anello con spigolo di tenuta
Attacco 2	Filetto esterno metrico cilindrico
Tenuta 2	Cono interno da 24°
Tipo	Raccordo filettato orientabile
Forma costruttiva	Angolo di 90°
Norma	DIN 2353 ISO 8434-1
Entità della fornitura	Tronchetto con dado e anello di serraggio
Materiale	Acciaio inossidabile



Nota

Le istruzioni per montaggio, installazione, pressioni e temperature d'esercizio ammesse possono essere desunte dalle informazioni tecniche per i raccordi filettati dei tubi.

Articolo

Denominazione	Serie	Pressione d'esercizio in bar:	Ø d2 (mm)	G1	D (mm)	i (mm)	L1 (mm)	L2 (mm)	L3 (mm)	L4 (mm)	SW (mm)	S1	S2
SWR NW 04 HL VA	L	PN 250	6	G 1/8" -28	14,5	6	21,5	10	26	11,0	14	14	14
SWR NW 06 HL VA	L	PN 250	8	G 1/4" -19	18,5	9	27,5	13	28	14,0	19	19	17
SWR NW 08 HL VA	L	PN 250	10	G 1/4" -19	18,5	9	27,5	13	29	13,5	19	19	19
SWR NW 10 HL VA	L	PN 250	12	G 3/8" -19	22,5	9	34,0	16	30	16,0	22	22	22
SWR NW 13 HL VA	L	PN 250	15	G 1/2" -14	26,5	11	45,0	22	34	19,5	30	27	27
SWR NW 16 HL VA	L	PN 160	18	G 1/2" -14	26,0	11	44,0	21	36	19,5	30	27	32
SWR NW 20 HL VA	L	PN 160	22	G 3/4" -14	32,0	13	48,0	23	42	25,5	36	32	36
SWR NW 03 HS VA	S	PN 250	6	G 1/4" -19	18,5	9	27,5	23	30	14,5	19	19	17
SWR NW 04 HS VA	S	PN 250	8	G 1/4" -19	18,5	9	27,5	13	30	14,5	19	19	19
SWR NW 06 HS VA	S	PN 250	10	G 3/8" -19	22,5	9	34,0	16	33	15,5	22	22	22
SWR NW 08 HS VA	S	PN 250	12	G 3/8" -19	22,5	9	34,0	16	33	15,5	22	22	24
SWR NW 13 HS VA	S	PN 250	16	G 1/2" -14	26,0	11	44,0	21	39	19,0	30	27	30
SWR NW 16 HS VA	S	PN 250	20	G 3/4" -14	32,0	13	48,0	23	45	22,5	36	32	36

Serie: LL = molto leggero L = leggero S = pesante - PN = pressione nominale PB = massima pressione d'esercizio - Ø d2 = diametro esterno del tubo

Varianti dei prodotti

SWR	Raccordo filettato orientabile con angolo di 90°, Acciaio
XSWR VA	Raccordo filettato orientabile con angolo di 90°, Acciaio inossidabile