

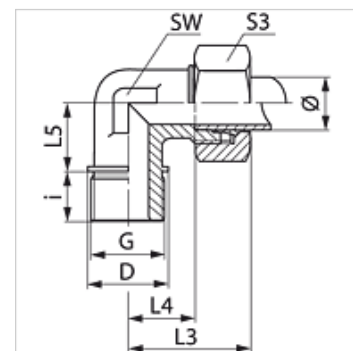
# WM VA

Raccordo filettato maschio, angolo di 90°

**HANSA FLEX**

## Caratteristiche

<b>Attacco 1</b>	Filetto esterno metrico cilindrico
<b>Tenuta 1</b>	Forma B
<b>Attacco 2</b>	Filetto esterno metrico cilindrico
<b>Tenuta 2</b>	Cono interno da 24°
<b>Tipo</b>	Raccordo filettato maschio
<b>Forma costruttiva</b>	Angolo di 90°
<b>Norma</b>	DIN 2353 ISO 8434-1
<b>Entità della fornitura</b>	Tronchetto con dado e anello di serraggio
<b>Materiale</b>	Acciaio inossidabile



## Nota

Le istruzioni per montaggio, installazione, pressioni e temperature d'esercizio ammesse possono essere desunte dalle informazioni tecniche per i raccordi filettati dei tubi.

## Articolo

Denominazione	Serie	Pressione d'esercizio in bar:	diametro esterno del tubo Ø (mm)	G	D (mm)	i (mm)	L3 (mm)	L4 (mm)	L5 (mm)	SW (mm)	S3 (mm)
WM NW 20 HL VA	L	PN 160	22	M 26 x 1,5	31	16	44	27,5	26	27	36
WM NW 25 HL VA	L	PN 160	28	M 33 x 2	39	18	47	30,5	30	36	41
WM NW 32 HL VA	L	PN 160	35	M 42 x 2	49	20	56	34,5	34	41	50
WM NW 40 HL VA	L	PN 160	42	M 48 x 2	55	22	63	40,0	39	50	60
WM NW 16 HS VA	S	PN 400	20	M 27 x 2	32	16	48	26,5	26	27	36
WM NW 20 HS VA	S	PN 250	25	M 33 x 2	39	18	54	30,0	30	36	46
WM NW 25 HS VA	S	PN 160	30	M 42 x 2	49	20	62	35,5	34	41	50
WM NW 32 HS VA	S	PN 160	38	M 48 x 2	55	22	72	41,0	39	50	60

Serie: LL = molto leggero L = leggero S = pesante - PN = pressione nominale PB = massima pressione d'esercizio - Ø = diametro esterno tubo

## Varianti dei prodotti

<b>WM</b>	Raccordo filettato maschio, angolo di 90°, Acciaio
<b>XWM VA</b>	Raccordo filettato maschio, angolo di 90°, Acciaio inossidabile