

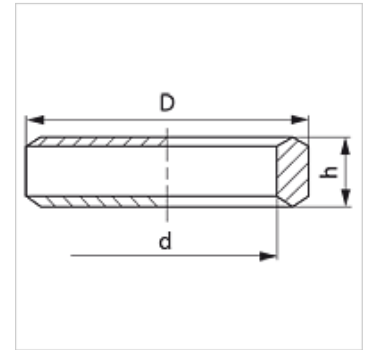
DKM VA

Anello con spigolo di tenuta per filetto metrico

HANSA FLEX

Caratteristiche

Tipo	Anello con spigolo di tenuta
Tipo aggiuntivo	per filetto metrico
Materiale	Acciaio inossidabile



Articolo

Denominazione	per filetto	D (mm)	d (mm)	h (mm)
DKM 10 VA	M 10 x 1	14	10	4,0
DKM 12 VA	M 12 x 1,5	17	12	5,0
DKM 14 VA	M 14 x 1,5	19	14	5,0
DKM 16 VA	M 16 x 1,5	21	16	5,0
DKM 18 VA	M 18 x 1,5	23	18	5,0
DKM 20 VA	M 20 x 1,5	25	20	5,0
DKM 22 VA	M 22 x 1,5	27	22	5,0
DKM 26 VA	M 26 x 1,5	31	26	5,0
DKM 27 VA	M 27 x 2	32	27	5,5
DKM 33 VA	M 33 x 2	39	33	7,0
DKM 42 VA	M 42 x 2	49	42	7,0
DKM 48 VA	M 48 x 2	55	48	7,0

Varianti dei prodotti

DKM	Anello con spigolo di tenuta, Acciaio
DKM VA	Anello con spigolo di tenuta per filetto metrico, Acciaio inossidabile