

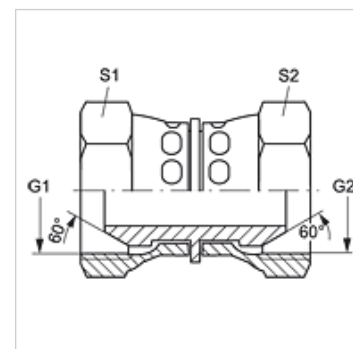
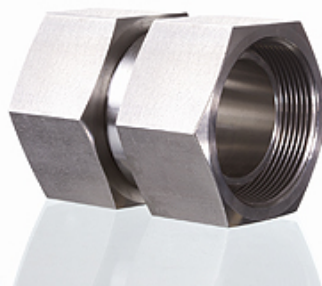
# G AB VA

Connettore

**HANSA FLEX**

## Caratteristiche

<b>Attacco 1</b>	Filetto interno BSP
<b>Tenuta 1</b>	Cono esterno da 60°
<b>Attacco 2</b>	Filetto interno BSP
<b>Tenuta 2</b>	Cono esterno da 60°
<b>Tipo</b>	Connettore
<b>Forma costruttiva</b>	diritto
<b>Materiale</b>	Acciaio inossidabile



## Articolo

Denominazione	G1 + G2	S1	S2
<b>G AB 02 VA</b>	G 1/8" -28	14	14
<b>G AB 04 VA</b>	G 1/4" -19	19	19
<b>G AB 06 VA</b>	G 3/8" -19	22	22
<b>G AB 08 VA</b>	G 1/2" -14	27	27
<b>G AB 12 VA</b>	G 3/4" -14	32	32
<b>G AB 16 VA</b>	G 1" -11	41	41
<b>G AB 20 VA</b>	G 1.1/4" -11	50	50
<b>G AB 24 VA</b>	G 1.1/2" -11	60	60
<b>G AB 32 VA</b>	G 2" -11	70	70

SW, S1, S2 = apertura chiave

## Varianti dei prodotti

**G AB** Connettore, Acciaio