

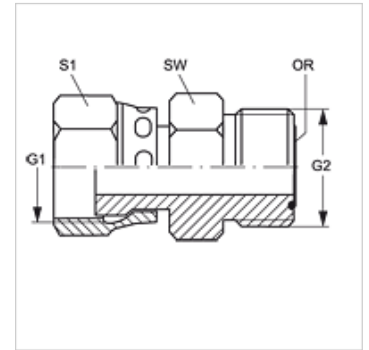
G AJF HJOF VA

Connettore

HANSA FLEX

Caratteristiche

| | |
|--------------------------|-----------------------------------|
| Attacco 1 | Filetto interno ORSF |
| Tenuta 1 | con guarnizione piana |
| Attacco 2 | Filetto esterno ORSF |
| Tenuta 2 | con guarnizione piatta con O-Ring |
| Tipo | Connettore |
| Forma costruttiva | diritto |
| Materiale | Acciaio inossidabile |



Avvertenza per l'ordinazione

Guarnizioni in NBR

FPM (Viton) su richiesta

Articolo

| Denominazione | G1 | G2 | SW (mm) | S1 | OR |
|---------------------|----------------|----------------|------------|----|--------------|
| G AJF 04 HJOF 06 VA | 9/16" -18 UNF | 11/16" -16 UN | 19 | 18 | 9,25 x 1,78 |
| G AJF 06 HJOF 04 VA | 11/16" -16 UN | 9/16" -18 UNF | - | 21 | 7,65 x 1,78 |
| G AJF 08 HJOF 06 VA | 13/16" -16 UN | 11/16" -16 UN | 22 | 24 | 9,25 x 1,78 |
| G AJF 10 HJOF 08 VA | 1/16" -14 UNS | 13/16" -16 UN | 22 | 30 | 12,42 x 1,78 |
| G AJF 12 HJOF 06 VA | 1.3/16" -12 UN | 11/16" -16 UN | 19 | 36 | 9,25 x 1,78 |
| G AJF 12 HJOF 08 VA | 1.3/16" -12 UN | 13/16" -16 UN | 32 | 36 | 12,42 x 1,78 |
| G AJF 16 HJOF 08 VA | 1.7/16" -12 UN | 13/16" -16 UN | 22 | 41 | 12,42 x 1,78 |
| G AJF 16 HJOF 12 VA | 1.7/16" -12 UN | 1.3/16" -12 UN | 41 | 41 | 18,77 x 1,78 |
| G AJF 24 HJOF 16 VA | 2" -12 UN | 1.7/16" -12 UN | 38 | 60 | 23,52 x 1,78 |

SW, S1, S2 = apertura chiave

Varianti dei prodotti

G AJF HJOF Connettore, Acciaio