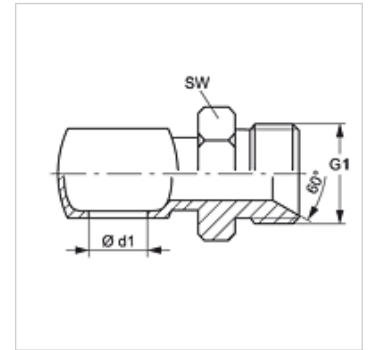


### Caratteristiche

<b>Attacco 1</b>	Occhiello metrico
<b>Attacco 2</b>	Filetto esterno metrico cilindrico
<b>Tenuta 2</b>	Cono interno da 60°
<b>Tipo</b>	Manicotto di collegamento
<b>Forma costruttiva</b>	diritto
<b>Materiale</b>	Acciaio
<b>Protezione superficiale</b>	con rivestimento elettrolitico



### Articolo

Denominazione	G1	Ø d1 (mm)	per vite cava	SW (mm)
<b>GB 02 H</b>	M 10 x 1	8	M 8	14
<b>GB 04 H</b>	M 12 x 1,5	10	M 10	17
<b>GB 04 H 06</b>	M 14 x 1,5	10	M 10	19
<b>GB 06 H</b>	M 14 x 1,5	12	M 12	19
<b>GB 08 H 06</b>	M 14 x 1,5	14	M 14	19
<b>GB 08 H</b>	M 16 x 1,5	14	M 14	22
<b>GB 10 H</b>	M 18 x 1,5	16	M 16	24
<b>GB 13 H</b>	M 22 x 1,5	18	M 18	27
<b>GB 16 H</b>	M 26 x 1,5	22	M 22	27
<b>GB 20 H</b>	M 30 x 1,5	26	M 26	36
<b>GB 25 H</b>	M 38 x 1,5	30	M 30	41

SW = apertura chiave