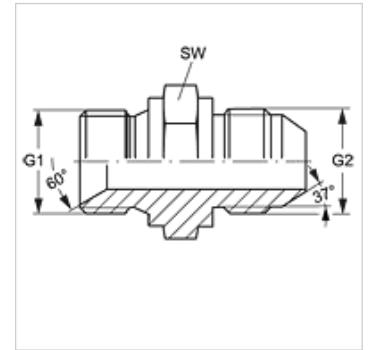


G HB HJ

Manicotto di collegamento

Caratteristiche

Tenuta 1	Cono interno da 60°
Attacco 1	Filetto esterno BSP cilindrico
Attacco 2	Filetto esterno UN/UNF
Tenuta 2	Cono esterno da 74°
Tipo	Manicotto di collegamento
Forma costruttiva	diritto
Materiale	Acciaio
Protezione superficiale	con rivestimento elettrolitico



Articolo

Denominazione	G1	G2	SW (mm)
G HB 02 HJ 10	G 1/8" -28	7/8" -14 UNF	24
G HB 04 HJ 10	G 1/4" -19	7/8" -14 UNF	24
G HB 08 HJ 05	G 1/2" -14	1/2" -20 UNF	27
G HB 08 HJ 14	G 1/2" -14	1.3/16" -12 UN	32
G HB 08 HJ 16	G 1/2" -14	1.5/16" -12 UN	41
G HB 10 HJ 08	G 5/8" -14	3/4" -16 UNF	27
G HB 10 HJ	G 5/8" -14	7/8" -14 UNF	27
G HB 10 HJ 12	G 5/8" -14	1.1/16" -12 UN	32
G HB 10 HJ 16	G 5/8" -14	1.5/16" -12 UN	41
G HB 12 HJ 06	G 3/4" -14	9/16" -18 UNF	32
G HB 12 HJ 14	G 3/4" -14	1.3/16" -12 UN	32
G HB 12 HJ 20	G 3/4" -14	1.5/8" -12 UN	50
G HB 16 HJ 08	G 1" -11	3/4" -16 UNF	41
G HB 16 HJ 10	G 1" -11	7/8" -14 UNF	41
G HB 16 HJ 14	G 1" -11	1.3/16" -12 UN	41
G HB 20 HJ 12	G 1.1/4" -11	1.1/16" -12 UN	50
G HB 24 HJ 16	G 1.1/2" -11	1.5/16" -12 UN	55
G HB 24 HJ 32	G 1.1/2" -11	2.1/2" -12 UN	60
G HB 32 HJ 24	G 2" -11	1.7/8" -12 UN	60
G HB 32 HJ	G 2" -11	2.1/2" -12 UN	60

SW = apertura chiave