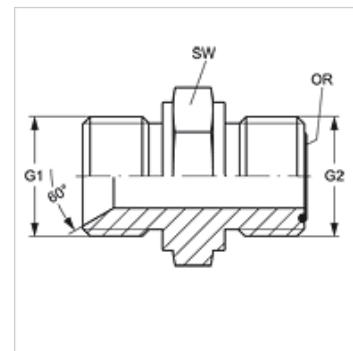


G HB HJOF

Manicotto di collegamento

Caratteristiche

Attacco 1	Filetto esterno BSP cilindrico
Tenuta 1	Cono interno da 60°
Attacco 2	Filetto esterno ORSF
Tenuta 2	con guarnizione piatta con O-Ring
Tipo	Manicotto di collegamento
Forma costruttiva	diritto
Materiale	Acciaio
Protezione superficiale	con rivestimento elettrolitico



Articolo

Denominazione	G1	G2	SW (mm)	OR
G HB 16 HJOF 12	G 1" -11	1.3/16" -12 UN	41	18,77 x 1,78

SW = apertura chiave