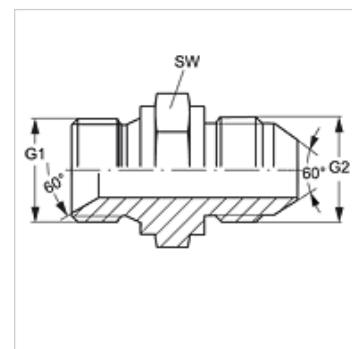


G HB HJR

Manicotto filettato maschio

Caratteristiche

Attacco 1	Filetto esterno BSP cilindrico
Tenuta 1	Cono interno da 60°
Attacco 2	Filetto esterno BSP cilindrico
Tenuta 2	Cono esterno da 60°
Tipo	Manicotto filettato maschio
Forma costruttiva	diritto
Attacco omologato 2	JIS B 8363
Materiale	Acciaio
Protezione superficiale	con rivestimento elettrolitico



Articolo

Denominazione	G1 + G2	SW (mm)
G HB 04 HJR	G 1/4" -19	19
G HB 06 HJR	G 3/8" -19	22
G HB 08 HJR	G 1/2" -14	27
G HB 12 HJR	G 3/4" -14	32
G HB 16 HJR	G 1" -11	41

SW = apertura chiave