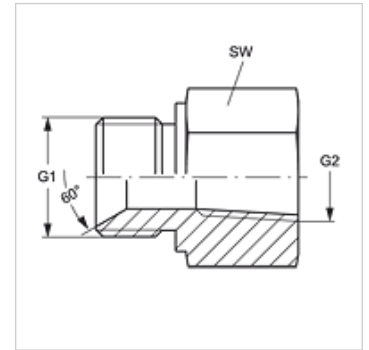


G HB IN

Manicotto filettato femmina

Caratteristiche

| | |
|--------------------------------|--------------------------------|
| Attacco 1 | Filetto esterno BSP cilindrico |
| Tenuta 1 | Cono interno da 60° |
| Attacco 2 | Filetto interno NPT |
| Tenuta 2 | con guarnizione filetto |
| Tipo | Manicotto filettato femmina |
| Forma costruttiva | diritto |
| Materiale | Acciaio |
| Protezione superficiale | con rivestimento elettrolitico |



Articolo

| Denominazione | G1 | G2 | SW (mm) |
|----------------------|--------------|------------------|------------|
| G HB 02 IN | G 1/8" -28 | 1/8" -27 NPT | 14 |
| G HB 02 IN 04 | G 1/8" -28 | 1/4" -18 NPT | 19 |
| G HB 04 IN | G 1/4" -19 | 1/4" -18 NPT | 19 |
| G HB 04 IN 06 | G 1/4" -19 | 3/8" -18 NPT | 24 |
| G HB 06 IN 04 | G 3/8" -19 | 1/4" -18 NPT | 22 |
| G HB 06 IN | G 3/8" -19 | 3/8" -18 NPT | 24 |
| G HB 08 IN | G 1/2" -14 | 1/2" -14 NPT | 27 |
| G HB 12 IN | G 3/4" -14 | 3/4" -14 NPT | 36 |
| G HB 16 IN | G 1" -11 | 1" -11,5 NPT | 41 |
| G HB 20 IN | G 1.1/4" -11 | 1.1/4" -11,5 NPT | 50 |
| G HB 24 IN | G 1.1/2" -11 | 1.1/2" -11,5 NPT | 55 |

SW = apertura chiave

Varianti dei prodotti

G HB IN VA Manicotto filettato femmina, Acciaio inossidabile