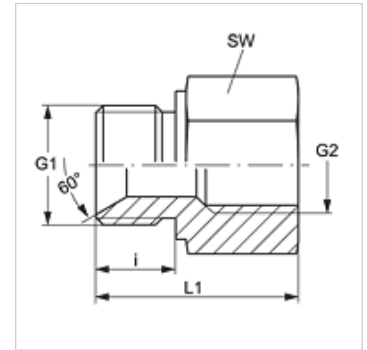
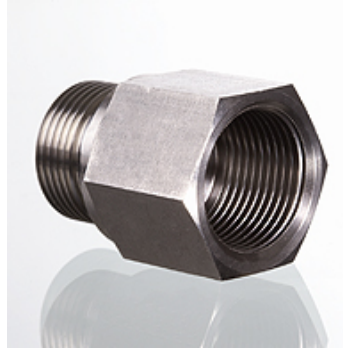


# G HB IR VA

## Manicotto filettato femmina

### Caratteristiche

<b>Attacco 1</b>	Filetto esterno BSP cilindrico
<b>Tenuta 1</b>	Cono interno da 60°
<b>Attacco 2</b>	Filetto interno BSP cilindrico
<b>Tenuta 2</b>	con guarnizione piana
<b>Tipo</b>	Manicotto filettato femmina
<b>Forma costruttiva</b>	diritto
<b>Materiale</b>	Acciaio inossidabile



### Articolo

Denominazione	G1	G2	SW (mm)
<b>G HB 02 IR VA</b>	G 1/8" -28	G 1/8" -28	17
<b>G HB 04 IR VA</b>	G 1/4" -19	G 1/4" -19	19
<b>G HB 06 IR VA</b>	G 3/8" -19	G 3/8" -19	24
<b>G HB 08 IR VA</b>	G 1/2" -14	G 1/2" -14	27
<b>G HB 12 IR VA</b>	G 3/4" -14	G 3/4" -14	32
<b>G HB 16 IR VA</b>	G 1" -11	G 1" -11	41
<b>G HB 20 IR VA</b>	G 1.1/4" -11	G 1.1/4" -11	50
<b>G HB 24 IR VA</b>	G 1.1/2" -11	G 1.1/2" -11	55
<b>G HB 32 IR VA</b>	G 2" -11	G 2" -11	70

SW = apertura chiave

### Varianti dei prodotti

**G HB IR** Manicotto filettato femmina, Acciaio