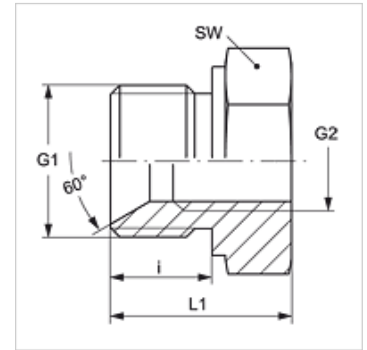


# G HB IR L

## Manicotto filettato femmina

### Caratteristiche

<b>Attacco 1</b>	Filetto esterno BSP cilindrico
<b>Tenuta 1</b>	Cono interno da 60°
<b>Attacco 2</b>	Filetto interno BSP cilindrico
<b>Tenuta 2</b>	con guarnizione piana
<b>Tipo</b>	Manicotto filettato femmina lungo
<b>Forma costruttiva</b>	diritto
<b>Materiale</b>	Acciaio
<b>Protezione superficiale</b>	con rivestimento elettrolitico



### Articolo

Denominazione	G1	G2	i (mm)	L1 (mm)	SW (mm)
<b>G HB 06 IR 04 L</b>	G 3/8" -19	G 1/4" -19	12,0	30,5	22
<b>G HB 08 IR 06 L</b>	G 1/2" -14	G 3/8" -19	16,0	38,0	30
<b>G HB 16 IR 08 L</b>	G 1" -11	G 1/2" -14	19,0	50,0	41
<b>G HB 16 IR 12 L</b>	G 1" -11	G 3/4" -14	20,5	47,5	41
<b>G HB 20 IR 16 L</b>	G 1.1/4" -11	G 1" -11	20,0	48,0	50
<b>G HB 24 IR 20 L</b>	G 1.1/2" -11	G 1.1/4" -11	22,0	54,5	55

SW = apertura chiave