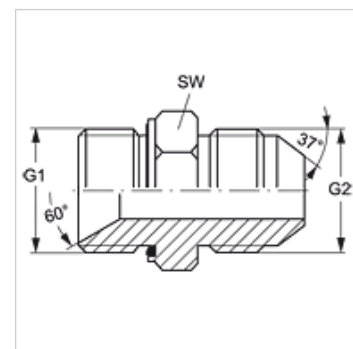


G HBED HJ

Manicotto di collegamento

Caratteristiche

Tenuta 1	Cono interno da 60° + Forma E
Attacco 1	Filetto esterno BSP cilindrico
Attacco 2	Filetto esterno UN/UNF
Tenuta 2	Cono esterno da 74°
Tipo	Manicotto di collegamento
Forma costruttiva	diritto
Materiale	Acciaio
Protezione superficiale	con rivestimento elettrolitico



Articolo

Denominazione	G1	G2	SW (mm)
G HBED 12 HJ 14	G 3/4" -14	1.3/16" -12 UN	32
G HBED 20 HJ 12	G 1.1/4" -11	1.1/16" -12 UN	50

SW = apertura chiave

Varianti dei prodotti

G HBED HJ VA Manicotto di collegamento, Acciaio inossidabile

Parti di ricambio

WD Tenuta morbida per raccordi filettati ED