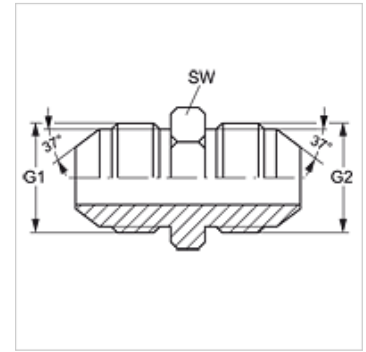


Caratteristiche

Attacco 1	Filetto esterno UN/UNF
Tenuta 1	Cono esterno da 74°
Attacco 2	Filetto esterno UN/UNF
Tenuta 2	Cono esterno da 74°
Tipo	Manicotto di collegamento
Forma costruttiva	diritto
Materiale	Acciaio
Protezione superficiale	con rivestimento elettrolitico



Articolo

Denominazione	G1	G2	SW (mm)
G HJ 03	3/8" -24 UNF	3/8" -24 UNF	12
G HJ 03 HJ 04	3/8" -24 UNF	7/16" -20 UNF	12
G HJ 04	7/16" -20 UNF	7/16" -20 UNF	12
G HJ 04 HJ 05	7/16" -20 UNF	1/2" -20 UNF	14
G HJ 04 HJ 06	7/16" -20 UNF	9/16" -18 UNF	17
G HJ 04 HJ 08	7/16" -20 UNF	3/4" -16 UNF	19
G HJ 04 HJ 10	7/16" -20 UNF	7/8" -14 UNF	24
G HJ 05	1/2" -20 UNF	1/2" -20 UNF	14
G HJ 05 HJ 06	1/2" -20 UNF	9/16" -18 UNF	17
G HJ 05 HJ 08	1/2" -20 UNF	3/4" -16 UNF	19
G HJ 05 HJ 10	1/2" -20 UNF	7/8" -14 UNF	24
G HJ 06	9/16" -18 UNF	9/16" -18 UNF	17
G HJ 06 HJ 08	9/16" -18 UNF	3/4" -16 UNF	19
G HJ 06 HJ 10	9/16" -18 UNF	7/8" -14 UNF	24
G HJ 06 HJ 12	9/16" -18 UNF	1.1/16" -12 UN	27
G HJ 08	3/4" -16 UNF	3/4" -16 UNF	19
G HJ 08 HJ 10	3/4" -16 UNF	7/8" -14 UNF	24
G HJ 08 HJ 12	3/4" -16 UNF	1.1/16" -12 UN	27
G HJ 08 HJ 16	3/4" -16 UNF	1.5/16" -12 UN	36
G HJ 10	7/8" -14 UNF	7/8" -14 UNF	24
G HJ 10 HJ 12	7/8" -14 UNF	1.1/16" -12 UN	27
G HJ 10 HJ 16	7/8" -14 UNF	1.5/16" -12 UN	36
G HJ 12	1.1/16" -12 UN	1.1/16" -12 UN	27
G HJ 12 HJ 14	1.1/16" -12 UN	1.3/16" -12 UN	32
G HJ 12 HJ 16	1.1/16" -12 UN	1.5/16" -12 UN	36
G HJ 12 HJ 20	1.1/16" -12 UN	1.5/8" -12 UN	46
G HJ 14	1.3/16" -12 UN	1.3/16" -12 UN	32
G HJ 14 HJ 16	1.3/16" -12 UN	1.5/16" -12 UN	36
G HJ 16	1.5/16" -12 UN	1.5/16" -12 UN	36
G HJ 16 HJ 20	1.5/16" -12 UN	1.5/8" -12 UN	46
G HJ 16 HJ 24	1.5/16" -12 UN	1.7/8" -12 UN	50
G HJ 20	1.5/8" -12 UN	1.5/8" -12 UN	46
G HJ 20 HJ 24	1.5/8" -12 UN	1.7/8" -12 UN	50
G HJ 24	1.7/8" -12 UN	1.7/8" -12 UN	50
G HJ 32	2.1/2" -12 UN	2.1/2" -12 UN	65

SW = apertura chiave

Varianti dei prodotti

G HJ VA Manicotto di collegamento, Acciaio inossidabile