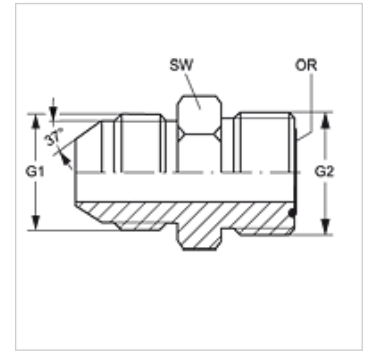


G HJ HJOF

Manicotto di collegamento

Caratteristiche

Attacco 1	Filetto esterno UN/UNF
Tenuta 1	Cono esterno da 74°
Attacco 2	Filetto esterno ORSF
Tenuta 2	con guarnizione piatta con O-Ring
Tipo	Manicotto di collegamento
Forma costruttiva	diritto
Materiale	Acciaio
Protezione superficiale	con rivestimento elettrolitico



Articolo

Denominazione	G1	G2	SW (mm)	OR
G HJ 04 HJOF	7/16" -20 UNF	9/16" -18 UNF	16	7,65 x 1,78
G HJ 05 HJOF 06	1/2" -20 UNF	11/16" -16 UN	19	9,25 x 1,78
G HJ 06 HJOF	9/16" -18 UNF	11/16" -16 UN	19	9,25 x 1,78
G HJ 08 HJOF	3/4" -16 UNF	13/16" -16 UN	22	12,42 x 1,78
G HJ 10 HJOF	7/8" -14 UNF	1/16" -14 UNS	27	15,60 x 1,78
G HJ 12 HJOF	1.1/16" -12 UN	1.3/16" -12 UN	32	18,77 x 1,78
G HJ 16 HJOF	1.5/16" -12 UN	1.7/16" -12 UN	38	23,52 x 1,78
G HJ 20 HJOF	1.5/8" -12 UN	1.11/16" -12 UN	45	29,87 x 1,78
G HJ 24 HJOF	1.7/8" -12 UN	2" -12 UN	54	37,82 x 1,78

SW = apertura chiave