

G HJ VA

Manicotto di collegamento

HANSA FLEX

Caratteristiche

Attacco 1 Filetto esterno UN/UNF

Tenuta 1 Cono esterno da 74°

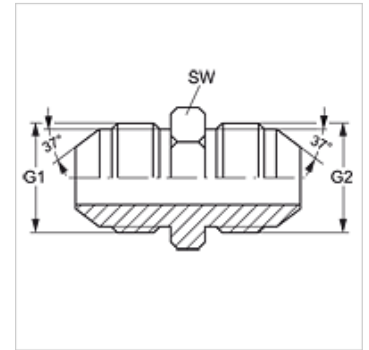
Attacco 2 Filetto esterno UN/UNF

Tenuta 2 Cono esterno da 74°

Tipo Manicotto di collegamento

Forma costruttiva diritto

Materiale Acciaio inossidabile



Articolo

Denominazione	G1 + G2	SW (mm)
G HJ 04 VA	7/16" -20 UNF	12
G HJ 05 VA	1/2" -20 UNF	14
G HJ 06 VA	9/16" -18 UNF	17
G HJ 08 VA	3/4" -16 UNF	19
G HJ 10 VA	7/8" -14 UNF	24
G HJ 12 VA	1.1/16" -12 UN	27
G HJ 16 VA	1.5/16" -12 UN	36
G HJ 20 VA	1.5/8" -12 UN	46
G HJ 24 VA	1.7/8" -12 UN	50

SW = apertura chiave

Varianti dei prodotti

G HJ Manicotto di collegamento, Acciaio