

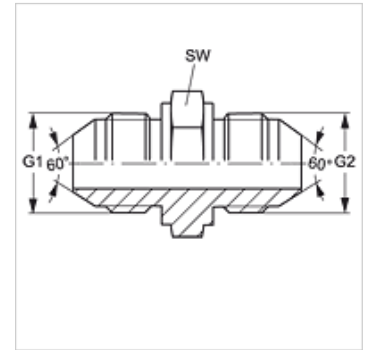
G HJR

Manicotto di collegamento

HANSA FLEX

Caratteristiche

Attacco 1	Filetto esterno BSP cilindrico
Tenuta 1	Cono esterno da 60°
Attacco 2	Filetto esterno BSP cilindrico
Tenuta 2	Cono esterno da 60°
Tipo	Manicotto di collegamento
Forma costruttiva	diritto
Attacco omologato 2	JIS B 8363
Materiale	Acciaio
Protezione superficiale	con rivestimento elettrolitico



Articolo

Denominazione	G1 + G2	SW (mm)
G HJR 04	G 1/4" -19	19
G HJR 06	G 3/8" -19	22
G HJR 08	G 1/2" -14	27
G HJR 12	G 3/4" -14	32
G HJR 16	G 1" -11	41

SW = apertura chiave