

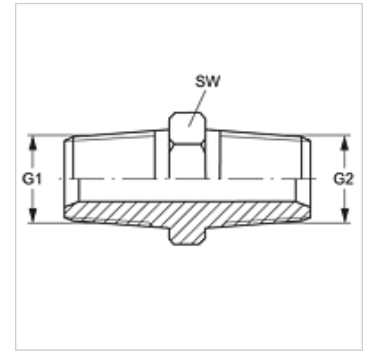
G HN VA

Manicotto di collegamento

HANSA FLEX

Caratteristiche

| | |
|--------------------------|---------------------------|
| Attacco 1 | Filetto esterno NPT |
| Tenuta 1 | con guarnizione filetto |
| Attacco 2 | Filetto esterno NPT |
| Tenuta 2 | con guarnizione filetto |
| Tipo | Manicotto di collegamento |
| Forma costruttiva | diritto |
| Materiale | Acciaio inossidabile |



Articolo

| Denominazione | G1 | G2 | SW (mm) |
|----------------------|------------------|------------------|------------|
| G HN 02 VA | 1/8" -27 NPT | 1/8" -27 NPT | 12 |
| G 04 HN 02 VA | 1/4" -18 NPT | 1/8" -27 NPT | 16 |
| G HN 04 VA | 1/4" -18 NPT | 1/4" -18 NPT | 14 |
| G 06 HN 02 VA | 3/8" -18 NPT | 1/8" -27 NPT | 19 |
| G 06 HN 04 VA | 3/8" -18 NPT | 1/4" -18 NPT | 19 |
| G HN 06 VA | 3/8" -18 NPT | 3/8" -18 NPT | 19 |
| G 08 HN 04 VA | 1/2" -14 NPT | 1/4" -18 NPT | 22 |
| G 08 HN 06 VA | 1/2" -14 NPT | 3/8" -18 NPT | 22 |
| G HN 08 VA | 1/2" -14 NPT | 1/2" -14 NPT | 22 |
| G 12 HN 08 VA | 3/4" -14 NPT | 1/2" -14 NPT | 29 |
| G HN 12 VA | 3/4" -14 NPT | 3/4" -14 NPT | 27 |
| G 16 HN 08 VA | 1" -11,5 NPT | 1/2" -14 NPT | 35 |
| G 16 HN 12 VA | 1" -11,5 NPT | 3/4" -14 NPT | 36 |
| G HN 16 VA | 1" -11,5 NPT | 1" -11,5 NPT | 36 |
| G HN 20 VA | 1.1/4" -11,5 NPT | 1.1/4" -11,5 NPT | 46 |
| G HN 24 VA | 1.1/2" -11,5 NPT | 1.1/2" -11,5 NPT | 50 |
| G HN 32 VA | 2" -11,5 NPT | 2" -11,5 NPT | 65 |

SW = apertura chiave

Varianti dei prodotti

| | |
|-------------|------------------------------------|
| G HN | Manicotto di collegamento, Acciaio |
|-------------|------------------------------------|