

# G HSA

## Manicotto di collegamento

### Caratteristiche

**Attacco 1** Filetto esterno UN/UNF

**Tenuta 1** Cono esterno da 45°

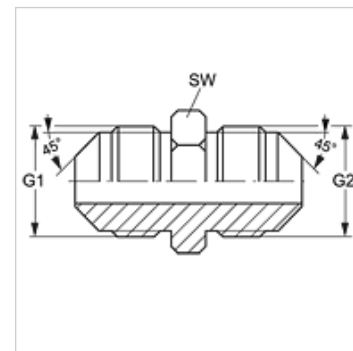
**Attacco 2** Filetto esterno UN/UNF

**Tenuta 2** Cono esterno da 45°

**Tipo** Manicotto di collegamento

**Forma costruttiva** diritto

**Materiale** Ottone



### Articolo

Denominazione	G1 + G2	SW (mm)
<b>G HSA 06</b>	5/8" -18 UNF	16

SW = apertura chiave