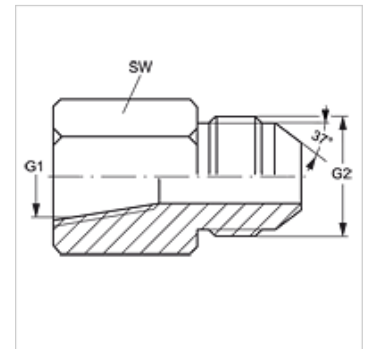


G IN HJ

Manicotto di collegamento

Caratteristiche

Attacco 1	Filetto interno NPT
Tenuta 1	con guarnizione filetto
Attacco 2	Filetto esterno UN/UNF
Tenuta 2	Cono esterno da 74°
Tipo	Manicotto di collegamento
Forma costruttiva	diritto
Materiale	Acciaio
Protezione superficiale	con rivestimento elettrolitico



Articolo

Denominazione	G1	G2	SW (mm)
G IN 02 HJ 04	1/8" -27 NPT	7/16" -20 UNF	14
G IN 02 HJ 05	1/8" -27 NPT	1/2" -20 UNF	14
G IN 04 HJ	1/4" -18 NPT	7/16" -20 UNF	19
G IN 04 HJ 05	1/4" -18 NPT	1/2" -20 UNF	19
G IN 04 HJ 06	1/4" -18 NPT	9/16" -18 UNF	19
G IN 04 HJ 08	1/4" -18 NPT	3/4" -16 UNF	21
G IN 06 HJ	3/8" -18 NPT	9/16" -18 UNF	22
G IN 06 HJ 08	3/8" -18 NPT	3/4" -16 UNF	22
G IN 06 HJ 10	3/8" -18 NPT	7/8" -14 UNF	29
G IN 08 HJ	1/2" -14 NPT	3/4" -16 UNF	29
G IN 08 HJ 10	1/2" -14 NPT	7/8" -14 UNF	29
G IN 08 HJ 12	1/2" -14 NPT	1.1/16" -12 UN	29
G IN 12 HJ	3/4" -14 NPT	1.1/16" -12 UN	35
G IN 12 HJ 14	3/4" -14 NPT	1.3/16" -12 UN	35
G IN 16 HJ	1" -11,5 NPT	1.5/16" -12 UN	41
G IN 20 HJ	1.1/4" -11,5 NPT	1.5/8" -12 UN	50
G IN 24 HJ	1.1/2" -11,5 NPT	1.7/8" -12 UN	60
G IN 32 HJ	2" -11,5 NPT	2.1/2" -12 UN	73

SW = apertura chiave

Varianti dei prodotti

G IN HJ VA Manicotto di collegamento, Acciaio inossidabile