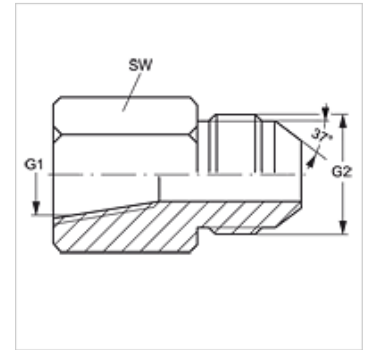


G IN HJ VA

Manicotto di collegamento

Caratteristiche

Attacco 1	Filetto interno NPT
Tenuta 1	con guarnizione filetto
Attacco 2	Filetto esterno UN/UNF
Tenuta 2	Cono esterno da 74°
Tipo	Manicotto di collegamento
Forma costruttiva	diritto
Materiale	Acciaio inossidabile



Articolo

Denominazione	G1	G2	SW (mm)
G IN 02 HJ 04 VA	1/8" -27 NPT	7/16" -20 UNF	14
G IN 04 HJ VA	1/4" -18 NPT	7/16" -20 UNF	19
G IN 04 HJ 05 VA	1/4" -18 NPT	1/2" -20 UNF	19
G IN 04 HJ 06 VA	1/4" -18 NPT	9/16" -18 UNF	19
G IN 06 HJ VA	3/8" -18 NPT	9/16" -18 UNF	22
G IN 06 HJ 08 VA	3/8" -18 NPT	3/4" -16 UNF	22
G IN 08 HJ VA	1/2" -14 NPT	3/4" -16 UNF	29
G IN 08 HJ 10 VA	1/2" -14 NPT	7/8" -14 UNF	29
G IN 12 HJ VA	3/4" -14 NPT	1.1/16" -12 UN	35

SW = apertura chiave

Varianti dei prodotti

G IN HJ Manicotto di collegamento, Acciaio