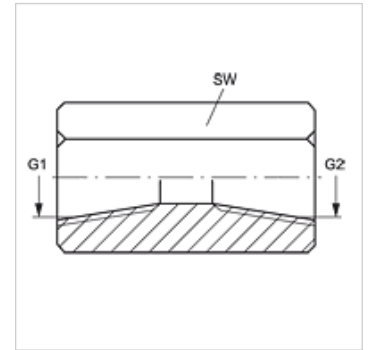


G IN VA

Manicotto di collegamento

Caratteristiche

Attacco 1	Filetto interno NPT
Tenuta 1	con guarnizione filetto
Attacco 2	Filetto interno NPT
Tenuta 2	con guarnizione filetto
Tipo	Manicotto di collegamento
Forma costruttiva	diritto
Materiale	Acciaio inossidabile



Articolo

Denominazione	G1	G2	SW (mm)
G IN 02 VA	1/8" -27 NPT	1/8" -27 NPT	16
G IN 04 VA	1/4" -18 NPT	1/4" -18 NPT	19
G 06 IN 04 VA	3/8" -18 NPT	1/4" -18 NPT	22
G IN 06 VA	3/8" -18 NPT	3/8" -18 NPT	22
G 08 IN 06 VA	1/2" -14 NPT	3/8" -18 NPT	29
G IN 08 VA	1/2" -14 NPT	1/2" -14 NPT	30
G 12 IN 04 VA	3/4" -14 NPT	1/4" -18 NPT	35
G IN 12 VA	3/4" -14 NPT	3/4" -14 NPT	36
G IN 16 VA	1" -11,5 NPT	1" -11,5 NPT	41

SW = apertura chiave

Varianti dei prodotti

G IN	Manicotto di collegamento, Acciaio
-------------	------------------------------------