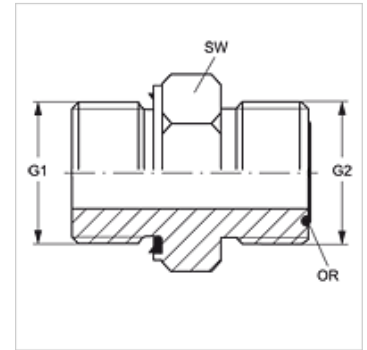


GE HMED HJOF

Manicotto filettato maschio

Caratteristiche

| | |
|--------------------------------|------------------------------------|
| Attacco 1 | Filetto esterno metrico cilindrico |
| Tenuta 1 | Forma E |
| Attacco 2 | Filetto esterno ORSF |
| Tenuta 2 | con guarnizione piatta con O-Ring |
| Tipo | Manicotto filettato maschio |
| Forma costruttiva | diritto |
| Materiale | Acciaio |
| Protezione superficiale | con rivestimento elettrolitico |



Articolo

| Denominazione | G1 | G2 | SW (mm) | OR |
|---------------------------|------------|-----------------|------------|--------------|
| GE HMED 10 HJOF 04 | M 10 x 1 | 9/16" -18 UNF | 17 | 7,65 x 1,78 |
| GE HMED 12 HJOF 06 | M 12 x 1,5 | 11/16" -16 UN | 19 | 9,25 x 1,78 |
| GE HMED 14 HJOF 06 | M 14 x 1,5 | 11/16" -16 UN | 19 | 9,25 x 1,78 |
| GE HMED 18 HJOF 08 | M 18 x 1,5 | 13/16" -16 UN | 24 | 12,42 x 1,78 |
| GE HMED 22 HJOF 10 | M 22 x 1,5 | 1/16" -14 UNS | 27 | 15,60 x 1,78 |
| GE HMED 27 HJOF 12 | M 27 x 2 | 1.3/16" -12 UN | 32 | 18,77 x 1,78 |
| GE HMED 33 HJOF 16 | M 33 x 2 | 1.7/16" -12 UN | 41 | 23,52 x 1,78 |
| GE HMED 42 HJOF 20 | M 42 x 2 | 1.11/16" -12 UN | 50 | 29,87 x 1,78 |

SW = apertura chiave

Parti di ricambio

| | |
|-----------|--|
| WD | Tenuta morbida per raccordi filettati ED |
|-----------|--|