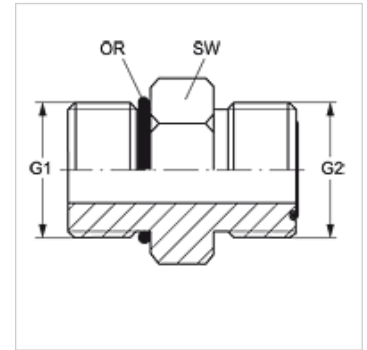


Caratteristiche

Attacco 1	Filetto esterno metrico cilindrico
Tenuta 1	Tenuta ad O-ring sul manicotto filettato maschio
Attacco 2	Filetto esterno ORSF
Tenuta 2	con guarnizione piatta con O-Ring
Tipo	Manicotto filettato maschio
Forma costruttiva	diritto
Materiale	Acciaio
Protezione superficiale	con rivestimento elettrolitico



Articolo

Denominazione	G1	G2	SW (mm)	OR1	OR2
GE HMO 10 HJOF 04	M 10 x 1	9/16" -18 UNF	17	8,2 x 1,5	7,65 x 1,78
GE HMO 12 HJOF 04	M 12 x 1,5	9/16" -18 UNF	17	9,4 x 2,1	7,65 x 1,78
GE HMO 14 HJOF 06	M 14 x 1,5	11/16" -16 UN	19	11,4 x 2,1	9,25 x 1,78
GE HMO 16 HJOF 06	M 16 x 1,5	11/16" -16 UN	22	13,4 x 2,1	9,25 x 1,78
GE HMO 18 HJOF 06	M 18 x 1,5	11/16" -16 UN	24	15,4 x 2,1	9,25 x 1,78
GE HMO 18 HJOF 08	M 18 x 1,5	13/16" -16 UN	24	15,4 x 2,1	12,42 x 1,78
GE HMO 18 HJOF 10	M 18 x 1,5	1/16" -14 UNS	27	15,4 x 2,1	23,52 x 1,78
GE HMO 22 HJOF 08	M 22 x 1,5	13/16" -16 UN	27	19,4 x 2,1	12,42 x 1,78
GE HMO 22 HJOF 10	M 22 x 1,5	1/16" -14 UNS	27	19,4 x 2,1	15,60 x 1,78
GE HMO 22 HJOF 12	M 22 x 1,5	1.3/16" -12 UN	32	19,4 x 2,1	18,77 x 1,78
GE HMO 27 HJOF 10	M 27 x 2	1/16" -14 UNS	32	23,7 x 2,8	15,60 x 1,78
GE HMO 27 HJOF 12	M 27 x 2	1.3/16" -12 UN	32	23,7 x 2,8	18,77 x 1,78
GE HMO 33 HJOF 12	M 33 x 2	1.3/16" -12 UN	41	29,7 x 2,8	18,77 x 1,78
GE HMO 33 HJOF 16	M 33 x 2	1.7/16" -12 UN	41	29,7 x 2,8	23,52 x 1,78
GE HMO 33 HJOF 20	M 33 x 2	1.11/16" -12 UN	46	29,7 x 2,8	29,87 x 1,78
GE HMO 42 HJOF 16	M 42 x 2	1.7/8" -12 UN	50	38,7 x 2,8	23,52 x 1,78
GE HMO 42 HJOF 20	M 42 x 2	1.11/16" -12 UN	50	38,7 x 2,8	29,87 x 1,78
GE HMO 48 HJOF 20	M 48 x 2	1.11/16" -12 UN	55	46,7 x 2,8	29,87 x 1,78
GE HMO 48 HJOF 24	M 48 x 2	2" -12 UN	55	46,7 x 2,8	37,82 x 1,78

SW = apertura chiave