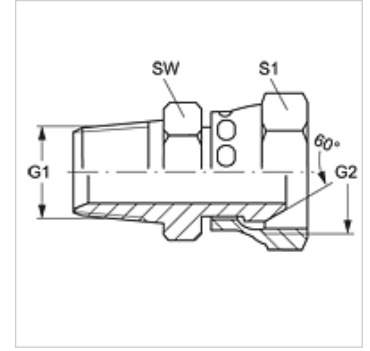


GE HN AB VA

Manicotto filettato maschio

Caratteristiche

| | |
|--------------------------|-----------------------------|
| Attacco 1 | Filetto esterno NPT |
| Tenuta 1 | con guarnizione filetto |
| Attacco 2 | Filetto interno BSP |
| Tenuta 2 | Cono interno da 60° |
| Tipo | Manicotto filettato maschio |
| Forma costruttiva | diritto |
| Materiale | Acciaio inossidabile |



Articolo

| Denominazione | G1 | G2 | SW (mm) | S1 |
|-------------------|------------------|--------------|------------|----|
| GE HN 02 AB VA | 1/8" -27 NPT | G 1/8" -28 | 14 | 14 |
| GE HN 04 AB VA | 1/4" -18 NPT | G 1/4" -19 | 16 | 19 |
| GE HN 04 AB 06 VA | 1/4" -18 NPT | G 3/8" -19 | 18 | 22 |
| GE HN 06 AB 04 VA | 3/8" -18 NPT | G 1/4" -19 | 21 | 19 |
| GE HN 06 AB VA | 3/8" -18 NPT | G 3/8" -19 | 22 | 22 |
| GE HN 06 AB 08 VA | 3/8" -18 NPT | G 1/2" -14 | 25 | 22 |
| GE HN 08 AB 06 VA | 1/2" -14 NPT | G 3/8" -19 | 22 | 22 |
| GE HN 08 AB VA | 1/2" -14 NPT | G 1/2" -14 | 25 | 27 |
| GE HN 12 AB 08 VA | 3/4" -14 NPT | G 1/2" -14 | 33 | 27 |
| GE HN 12 AB VA | 3/4" -14 NPT | G 3/4" -14 | 33 | 32 |
| GE HN 16 AB 12 VA | 1" -11,5 NPT | G 3/4" -14 | 35 | 32 |
| GE HN 16 AB VA | 1" -11,5 NPT | G 1" -11 | 38 | 41 |
| GE HN 20 AB VA | 1.1/4" -11,5 NPT | G 1.1/4" -11 | 46 | 50 |
| GE HN 24 AB VA | 1.1/2" -11,5 NPT | G 1.1/2" -11 | 50 | 55 |
| GE HN 32 AB VA | 2" -11,5 NPT | G 2" -11 | 65 | 70 |

SW, S1, S2 = apertura chiave

Varianti dei prodotti

GE HN AB Manicotto filettato maschio, Acciaio