

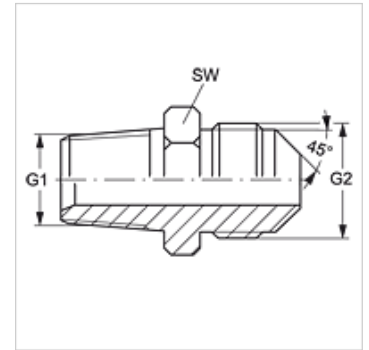
GE HN HSA

Manicotto filettato maschio

HANSA FLEX

Caratteristiche

Attacco 1	Filetto esterno NPT
Tenuta 1	con guarnizione filetto
Attacco 2	Filetto esterno UN/UNF
Tenuta 2	Cono esterno da 45°
Tipo	Manicotto filettato maschio
Forma costruttiva	diritto
Materiale	Acciaio
Protezione superficiale	con rivestimento elettrolitico



Articolo

Denominazione	G1	G2	SW (mm)
GE HN 04 HSA 06	1/4" -18 NPT	5/8" -18 UNF	16
GE HN 06 HSA	3/8" -18 NPT	5/8" -18 UNF	19
GE HN 08 HSA 06	1/2" -14 NPT	5/8" -18 UNF	22

SW = apertura chiave