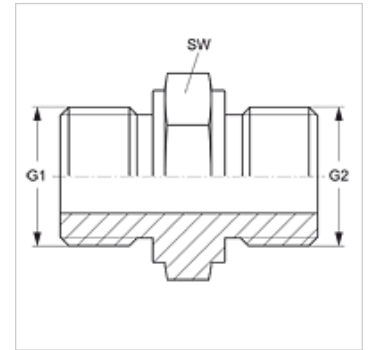


### Caratteristiche

<b>Attacco 1</b>	Filetto esterno BSP cilindrico
<b>Tenuta 1</b>	Forma A
<b>Attacco 2</b>	Filetto esterno BSP cilindrico
<b>Tenuta 2</b>	Forma A
<b>Tipo</b>	Manicotto filettato maschio
<b>Forma costruttiva</b>	diritto
<b>Materiale</b>	Acciaio
<b>Protezione superficiale</b>	con rivestimento elettrolitico



### Articolo

Denominazione	G1	G2	SW (mm)
<b>GE HR 04</b>	G 1/4" -19	G 1/4" -19	19
<b>GE HR 06 HR 04</b>	G 3/8" -19	G 1/4" -19	22
<b>GE HR 06</b>	G 3/8" -19	G 3/8" -19	22
<b>GE HR 08 HR 06</b>	G 1/2" -14	G 3/8" -19	27
<b>GE HR 08</b>	G 1/2" -14	G 1/2" -14	27
<b>GE HR 12 HR 08</b>	G 3/4" -14	G 1/2" -14	32
<b>GE HR 12</b>	G 3/4" -14	G 3/4" -14	32

SW = apertura chiave