

GE HRED AJ VA

Manicotto filettato maschio

HANSA FLEX

Caratteristiche

Attacco 1 Filetto esterno BSP cilindrico

Tenuta 1 Forma E

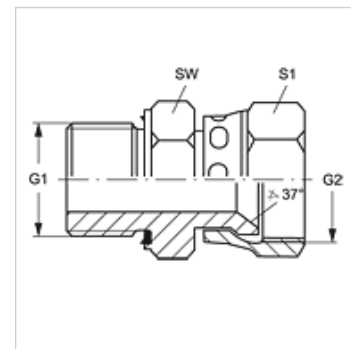
Attacco 2 Filetto interno UN/UNF

Tenuta 2 Cono interno da 74°

Tipo Manicotto filettato maschio

Forma costruttiva diritto

Materiale Acciaio inossidabile



Avvertenza per l'ordinazione

Guarnizioni in NBR

FPM (Viton) su richiesta

Articolo

Denominazione	G1	G2	SW (mm)	S1
GE HRED 02 AJ 04 VA	G 1/8" -28	7/16" -20 UNF	14	16
GE HRED 04 AJ 06 VA	G 1/4" -19	9/16" -18 UNF	19	19
GE HRED 06 AJ 08 VA	G 3/8" -19	3/4" -16 UNF	22	22
GE HRED 08 AJ 10 VA	G 1/2" -14	7/8" -14 UNF	27	27
GE HRED 12 AJ VA	G 3/4" -14	1.1/16" -12 UN	32	32
GE HRED 16 AJ VA	G 1" -11	1.5/16" -12 UN	41	38

SW, S1, S2 = apertura chiave

Varianti dei prodotti

GE HRED AJ Manicotto filettato maschio, Acciaio

Parti di ricambio

WD V Tenuta morbida per raccordi filettati ED