

# GE HRED HJOF VA

Manicotto filettato maschio

**HANSA FLEX**

## Caratteristiche

**Attacco 1** Filetto esterno BSP cilindrico

**Tenuta 1** Forma E

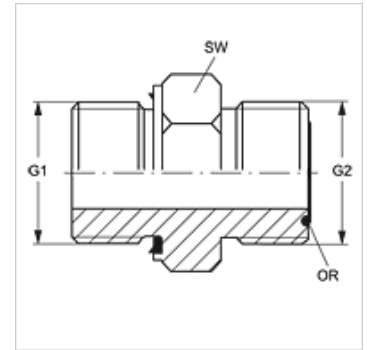
**Attacco 2** Filetto esterno ORSF

**Tenuta 2** con guarnizione piatta con O-Ring

**Tipo** Manicotto filettato maschio

**Forma costruttiva** diritto

**Materiale** Acciaio inossidabile



## Avvertenza per l'ordinazione

Guarnizioni in NBR

FPM (Viton) su richiesta

## Articolo

Denominazione	G1	G2	SW (mm)	OR
GE HRED 02 HJOF 04 VA	G 1/8" -28	9/16" -18 UNF	17	7,65 x 1,78
GE HRED 02 HJOF06 VA	G 1/8" -28	11/16" -16 UN	19	9,25 x 1,78
GE HRED 04 HJOF 06 VA	G 1/4" -19	11/16" -16 UN	19	9,25 x 1,78
GE HRED 04 HJOF 08 VA	G 1/4" -19	13/16" -16 UN	22	12,42 x 1,78
GE HRED 04 HJOF VA	G 1/4" -19	9/16" -18 UNF	19	7,65 x 1,78
GE HRED 06 HJOF 04 VA	G 3/8" -19	9/16" -18 UNF	22	7,65 x 1,78
GE HRED 06 HJOF 08 VA	G 3/8" -19	13/16" -16 UN	22	12,42 x 1,78
GE HRED 06 HJOF 10 VA	G 3/8" -19	1/16" -14 UNS	27	15,60 x 1,78
GE HRED 06 HJOF VA	G 3/8" -19	11/16" -16 UN	22	9,25 x 1,78
GE HRED 08 HJOF 06 VA	G 1/2" -14	11/16" -16 UN	27	9,25 x 1,78
GE HRED 08 HJOF 10 VA	G 1/2" -14	1/16" -14 UNS	27	15,60 x 1,78
GE HRED 08 HJOF 12 VA	G 1/2" -14	1.3/16" -12 UN	32	18,77 x 1,78
GE HRED 08 HJOF VA	G 1/2" -14	13/16" -16 UN	27	12,42 x 1,78
GE HRED 12 HJOF 10 VA	G 3/4" -14	1/16" -14 UNS	32	15,60 x 1,78
GE HRED 12 HJOF 16 VA	G 3/4" -14	1.7/16" -12 UN	41	23,52 x 1,78
GE HRED 12 HJOF VA	G 3/4" -14	1.3/16" -12 UN	32	18,77 x 1,78
GE HRED 16 HJOF VA	G 1" -11	1.7/16" -12 UN	41	23,52 x 1,78

SW = apertura chiave

## Varianti dei prodotti

GE HRED HJOF Manicotto filettato maschio, Acciaio

## Parti di ricambio

WD V Tenuta morbida per raccordi filettati ED