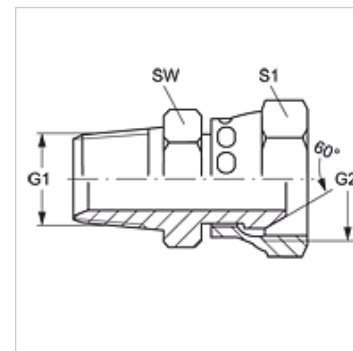


# GE HRK AB VA

## Manicotto filettato maschio

### Caratteristiche

<b>Attacco 1</b>	Filetto esterno BSPT conico
<b>Tenuta 1</b>	con guarnizione filetto
<b>Attacco 2</b>	Filetto interno BSP
<b>Tenuta 2</b>	Cono interno da 60°
<b>Tipo</b>	Manicotto filettato maschio
<b>Forma costruttiva</b>	diritto
<b>Materiale</b>	Acciaio inossidabile



### Articolo

Denominazione	G1	G2	SW (mm)	S1
GE HRK 02 AB VA	R 1/8" K	G 1/8" -28	14	14
GE HRK 04 AB VA	R 1/4" K	G 1/4" -19	19	19
GE HRK 06 AB VA	R 3/8" K	G 3/8" -19	22	22
GE HRK 08 AB VA	R 1/2" K	G 1/2" -14	27	27
GE HRK 12 AB VA	R 3/4" K	G 3/4" -14	37	37
GE HRK 16 AB VA	R 1" K	G 1" -11	41	41
GE HRK 20 AB VA	R 1.1/4" K	G 1.1/4" -11	50	50
GE HRK 24 AB VA	R 1.1/2" K	G 1.1/2" -11	55	60
GE HRK 32 AB VA	R 2" K	G 2" -11	64	67

SW, S1, S2 = apertura chiave

### Varianti dei prodotti

GE HRK AB Manicotto filettato maschio, Acciaio