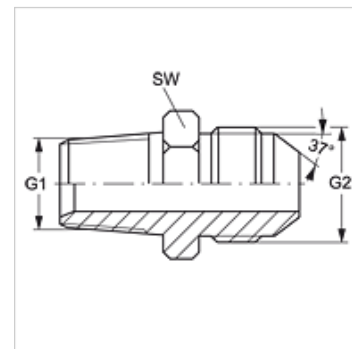


# GE HRK HJ VA

## Manicotto filettato maschio

### Caratteristiche

<b>Attacco 1</b>	Filetto esterno BSPT conico
<b>Tenuta 1</b>	con guarnizione filetto
<b>Attacco 2</b>	Filetto esterno UN/UNF
<b>Tenuta 2</b>	Cono esterno da 74°
<b>Tipo</b>	Manicotto filettato maschio
<b>Forma costruttiva</b>	diritto
<b>Materiale</b>	Acciaio inossidabile



### Articolo

Denominazione	G1	G2	SW (mm)
GE HRK 02 HJ 04 VA	R 1/8" K	7/16" -20 UNF	13
GE HRK 04 HJ VA	R 1/4" K	7/16" -20 UNF	14
GE HRK 04 HJ 05 VA	R 1/4" K	1/2" -20 UNF	14
GE HRK 04 HJ 06 VA	R 1/4" K	9/16" -18 UNF	16
GE HRK 06 HJ VA	R 3/8" K	9/16" -18 UNF	19
GE HRK 06 HJ 08 VA	R 3/8" K	3/4" -16 UNF	19
GE HRK 08 HJ 06 VA	R 1/2" K	9/16" -18 UNF	22
GE HRK 08 HJ VA	R 1/2" K	3/4" -16 UNF	22
GE HRK 08 HJ 10 VA	R 1/2" K	7/8" -14 UNF	24
GE HRK 12 HJ VA	R 3/4" K	1.1/16" -12 UN	27

SW = apertura chiave

### Varianti dei prodotti

GE HRK HJ Manicotto filettato maschio, Acciaio