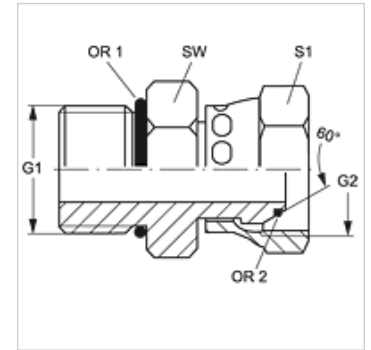


GE HRO AOB

Manicotto filettato maschio

Caratteristiche

| | |
|--------------------------------|--------------------------------|
| Attacco 1 | Filetto esterno BSP cilindrico |
| Tenuta 1 | Forma G |
| Attacco 2 | Filetto interno BSP |
| Tenuta 2 | Cono esterno da 60° con O-ring |
| Tipo | Manicotto filettato maschio |
| Forma costruttiva | diritto |
| Materiale | Acciaio |
| Protezione superficiale | con rivestimento elettrolitico |



Articolo

| Denominazione | G1 + G2 | SW (mm) | S1 | OR1 | OR2 |
|----------------------|--------------|------------|----|--------------|------------|
| GE HRO 04 AOB | G 1/4" -19 | 20 | 17 | 10,77 x 2,62 | 6,0 x 1,0 |
| GE HRO 06 AOB | G 3/8" -19 | 24 | 22 | 13,94 x 2,62 | 8,1 x 1,6 |
| GE HRO 08 AOB | G 1/2" -14 | 28 | 27 | 17,86 x 2,62 | 12,1 x 1,6 |
| GE HRO 12 AOB | G 3/4" -14 | 35 | 32 | 23,47 x 2,62 | 17,1 x 1,6 |
| GE HRO 16 AOB | G 1" -11 | 43 | 41 | 29,75 x 3,53 | 22,1 x 1,6 |
| GE HRO 20 AOB | G 1.1/4" -11 | 52 | 50 | 37,69 x 3,53 | 29,1 x 1,6 |
| GE HRO 24 AOB | G 1.1/2" -11 | 58 | 60 | 44,04 x 3,53 | 35,1 x 1,6 |

SW, S1, S2 = apertura chiave