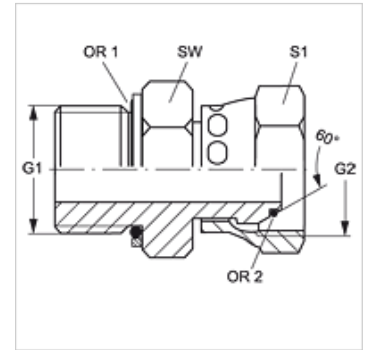


GE HROK AOB

Manicotto filettato maschio

Caratteristiche

Attacco 1	Filetto esterno BSP cilindrico
Tenuta 1	Raccordo filettato con O-ring + anello distanziatore
Attacco 2	Filetto interno BSP
Tenuta 2	Cono esterno da 60° con O-ring
Tipo	Manicotto filettato maschio
Forma costruttiva	diritto
Materiale	Acciaio
Protezione superficiale	con rivestimento elettrolitico



Articolo

Denominazione	G1 + G2	SW (mm)	S1	OR1	OR2
GE HROK 04 AOB	G 1/4" -19	20	17	10,77 x 2,62	6,0 x 1,0
GE HROK 06 AOB	G 3/8" -19	24	22	13,94 x 2,62	8,1 x 1,6
GE HROK 08 AOB	G 1/2" -14	28	27	17,86 x 2,62	12,1 x 1,6
GE HROK 12 AOB	G 3/4" -14	35	32	23,47 x 2,62	17,1 x 1,6
GE HROK 16 AOB	G 1" -11	43	41	29,75 x 3,53	22,1 x 1,6
GE HROK 20 AOB	G 1.1/4" -11	52	50	37,69 x 3,53	29,1 x 1,6
GE HROK 24 AOB	G 1.1/2" -11	58	60	44,04 x 3,53	35,1 x 1,6

SW, S1, S2 = apertura chiave

Parti di ricambio

KAMRING G Anello distanziatore, in pollici