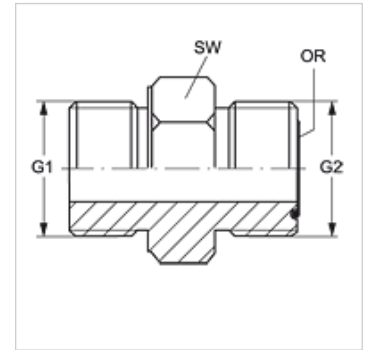


# GE M HJOF

Manicotto filettato maschio

## Caratteristiche

<b>Attacco 1</b>	Filetto esterno metrico cilindrico
<b>Tenuta 1</b>	Forma A
<b>Attacco 2</b>	Filetto esterno ORSF
<b>Tenuta 2</b>	con guarnizione piatta con O-Ring
<b>Tipo</b>	Manicotto filettato maschio
<b>Forma costruttiva</b>	diritto
<b>Materiale</b>	Acciaio
<b>Protezione superficiale</b>	con rivestimento elettrolitico



## Articolo

Denominazione	G1	G2	SW (mm)	OR
<b>GE M12 HJOF 04</b>	M 12 x 1,5	9/16" -18 UNF	17	7,65 x 1,78
<b>GE M16 HJOF 06</b>	M 16 x 1,5	11/16" -16 UN	22	9,25 x 1,78
<b>GE M27 HJOF 12</b>	M 27 x 2	1.3/16" -12 UN	32	18,77 x 1,78

SW = apertura chiave