

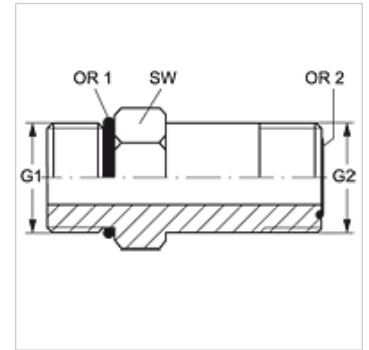
# GE O L HJOF

Manicotto filettato maschio, lungo

**HANSA FLEX**

## Caratteristiche

<b>Attacco 1</b>	Filetto esterno UN/UNF
<b>Tenuta 1</b>	Tenuta ad O-ring sul manicotto filettato maschio
<b>Attacco 2</b>	Filetto esterno ORSF
<b>Tenuta 2</b>	con guarnizione piatta con O-Ring
<b>Tipo</b>	Manicotto filettato maschio lungo
<b>Forma costruttiva</b>	diritto
<b>Materiale</b>	Acciaio
<b>Protezione superficiale</b>	con rivestimento elettrolitico



## Articolo

Denominazione	G1	G2	SW (mm)	OR1	OR2
<b>GE O L 04 HJOF</b>	7/16" -20 UNF	9/16" -18 UNF	16	8,92 x 1,83	7,65 x 1,78
<b>GE O L 06 HJOF</b>	9/16" -18 UNF	11/16" -16 UN	19	11,89 x 1,98	9,25 x 1,78
<b>GE O L 08 HJOF</b>	3/4" -16 UNF	13/16" -16 UN	22	16,36 x 2,21	12,42 x 1,78
<b>GE O L 10 HJOF</b>	7/8" -14 UNF	1/16" -14 UNS	27	19,18 x 2,46	15,60 x 1,78
<b>GE O L 12 HJOF</b>	1.1/16" -12 UN	1.3/16" -12 UN	33	23,47 x 2,95	18,77 x 1,78
<b>GE O L 16 HJOF</b>	1.5/16" -12 UN	1.7/16" -12 UN	41	29,74 x 2,95	23,52 x 1,78
<b>GE O L 20 HJOF</b>	1.5/8" -12 UN	1.11/16" -12 UN	48	37,47 x 3,00	29,87 x 1,78
<b>GE O L 24 HJOF</b>	1.7/8" -12 UN	2" -12 UN	54	43,69 x 3,00	37,82 x 1,78

SW = apertura chiave