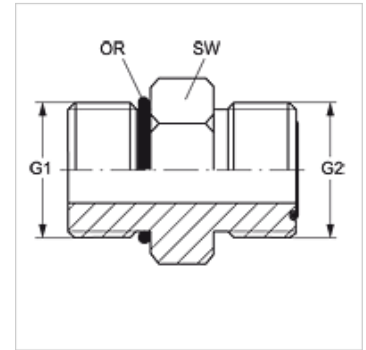


# GE O HJOF

## Manicotto filettato maschio

### Caratteristiche

|                                |                                                  |
|--------------------------------|--------------------------------------------------|
| <b>Attacco 1</b>               | Filetto esterno UN/UNF                           |
| <b>Tenuta 1</b>                | Tenuta ad O-ring sul manicotto filettato maschio |
| <b>Attacco 2</b>               | Filetto esterno ORSF                             |
| <b>Tenuta 2</b>                | con guarnizione piatta con O-Ring                |
| <b>Tipo</b>                    | Manicotto filettato maschio                      |
| <b>Forma costruttiva</b>       | diritto                                          |
| <b>Materiale</b>               | Acciaio                                          |
| <b>Protezione superficiale</b> | con rivestimento elettrolitico                   |



### Articolo

| Denominazione   | G1             | G2              | SW<br>(mm) | OR1          | OR2          |
|-----------------|----------------|-----------------|------------|--------------|--------------|
| GE O 04 HJOF    | 7/16" -20 UNF  | 9/16" -18 UNF   | 17         | 8,92 x 1,83  | 7,65 x 1,78  |
| GE O 04 HJOF 06 | 7/16" -20 UNF  | 11/16" -16 UN   | 19         | 8,92 x 1,83  | 9,25 x 1,78  |
| GE O 05 HJOF 04 | 1/2" -20 UNF   | 9/16" -18 UNF   | 19         | 10,52 x 1,83 | 7,65 x 1,78  |
| GE O 05 HJOF 06 | 1/2" -20 UNF   | 11/16" -16 UN   | 19         | 10,52 x 1,83 | 9,25 x 1,78  |
| GE O 06 HJOF 04 | 9/16" -18 UNF  | 9/16" -18 UNF   | 19         | 11,89 x 1,98 | 7,65 x 1,78  |
| GE O 06 HJOF    | 9/16" -18 UNF  | 11/16" -16 UN   | 19         | 11,89 x 1,98 | 9,25 x 1,78  |
| GE O 06 HJOF 08 | 9/16" -18 UNF  | 13/16" -16 UN   | 22         | 11,89 x 1,98 | 12,42 x 1,78 |
| GE O 08 HJOF 04 | 3/4" -16 UNF   | 9/16" -18 UNF   | 22         | 16,36 x 2,21 | 7,65 x 1,78  |
| GE O 08 HJOF 06 | 3/4" -16 UNF   | 11/16" -16 UN   | 22         | 16,36 x 2,21 | 9,25 x 1,78  |
| GE O 08 HJOF    | 3/4" -16 UNF   | 13/16" -16 UN   | 22         | 16,36 x 2,21 | 12,42 x 1,78 |
| GE O 08 HJOF 10 | 3/4" -16 UNF   | 1/16" -14 UNS   | 27         | 16,36 x 2,21 | 15,60 x 1,78 |
| GE O 08 HJOF 12 | 3/4" -16 UNF   | 1.3/16" -12 UN  | 32         | 16,36 x 2,21 | 18,77 x 1,78 |
| GE O 10 HJOF 06 | 7/8" -14 UNF   | 11/16" -16 UN   | 27         | 19,18 x 2,46 | 9,25 x 1,78  |
| GE O 10 HJOF 08 | 7/8" -14 UNF   | 13/16" -16 UN   | 27         | 19,18 x 2,46 | 12,42 x 1,78 |
| GE O 10 HJOF    | 7/8" -14 UNF   | 1/16" -14 UNS   | 27         | 19,18 x 2,46 | 15,60 x 1,78 |
| GE O 10 HJOF 12 | 7/8" -14 UNF   | 1.3/16" -12 UN  | 32         | 19,18 x 2,46 | 18,77 x 1,78 |
| GE O 12 HJOF 08 | 1.1/16" -12 UN | 13/16" -16 UN   | 32         | 23,47 x 2,95 | 12,42 x 1,78 |
| GE O 12 HJOF 10 | 1.1/16" -12 UN | 1/16" -14 UNS   | 32         | 23,47 x 2,95 | 15,60 x 1,78 |
| GE O 12 HJOF    | 1.1/16" -12 UN | 1.3/16" -12 UN  | 32         | 23,47 x 2,95 | 18,77 x 1,78 |
| GE O 12 HJOF 16 | 1.1/16" -12 UN | 1.7/16" -12 UN  | 38         | 23,47 x 2,95 | 23,52 x 1,78 |
| GE O 16 HJOF 12 | 1.5/16" -12 UN | 1.3/16" -12 UN  | 38         | 29,74 x 2,95 | 18,77 x 1,78 |
| GE O 16 HJOF    | 1.5/16" -12 UN | 1.7/16" -12 UN  | 38         | 29,74 x 2,95 | 23,52 x 1,78 |
| GE O 16 HJOF 20 | 1.5/16" -12 UN | 1.11/16" -12 UN | 46         | 29,74 x 2,95 | 29,87 x 1,78 |
| GE O 20 HJOF 16 | 1.5/8" -12 UN  | 1.7/16" -12 UN  | 46         | 37,47 x 3,00 | 23,52 x 1,78 |
| GE O 20 HJOF    | 1.5/8" -12 UN  | 1.11/16" -12 UN | 46         | 37,47 x 3,00 | 29,87 x 1,78 |
| GE O 20 HJOF 24 | 1.5/8" -12 UN  | 2" -12 UN       | 55         | 37,47 x 3,00 | 37,82 x 1,78 |
| GE O 24 HJOF 20 | 1.7/8" -12 UN  | 1.11/16" -12 UN | 54         | 43,69 x 3,00 | 29,87 x 1,78 |
| GE O 24 HJOF    | 1.7/8" -12 UN  | 2" -12 UN       | 55         | 43,69 x 3,00 | 37,82 x 1,78 |
| GE O 32 HJOF    | 2.1/2" -12 UN  | 2.1/2" -12 UN   | 70         | 59,36 x 3,00 | 48,90 x 2,62 |

SW = apertura chiave

### Varianti dei prodotti

GE O HJOF VA Manicotto filettato maschio, Acciaio inossidabile