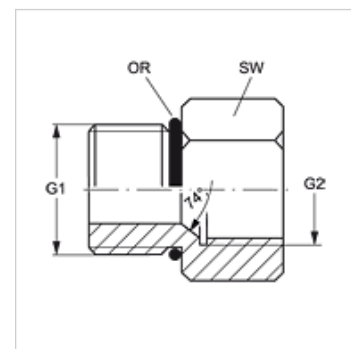
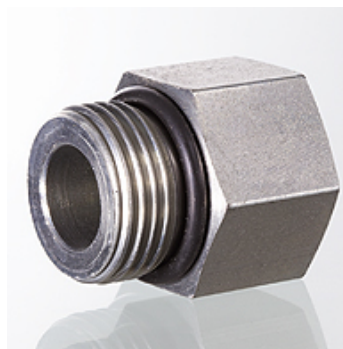


# GE O IJ

## Manicotto filettato maschio

### Caratteristiche

<b>Attacco 1</b>	Filetto esterno UN/UNF
<b>Tenuta 1</b>	Tenuta ad O-ring sul manicotto filettato maschio
<b>Attacco 2</b>	Filettatura interno UN/UNF
<b>Tenuta 2</b>	Cono interno da 74°
<b>Tipo</b>	Manicotto filettato maschio
<b>Forma costruttiva</b>	diritto
<b>Materiale</b>	Acciaio
<b>Protezione superficiale</b>	con rivestimento elettrolitico



### Articolo

Denominazione	G1	G2	SW (mm)	OR
<b>GE O 06 IJ 08</b>	9/16" -18 UNF	3/4" -16 UNF	27	11,90 x 1,98
<b>GE O 10 IJ 08</b>	7/8" -14 UNF	3/4" -16 UNF	25	19,18 x 2,46
<b>GE O 10 IJ 12</b>	7/8" -14 UNF	1.1/16" -12 UN	35	19,18 x 2,46
<b>GE O 12 IJ 08</b>	1.1/16" -12 UN	3/4" -16 UNF	32	23,47 x 2,95
<b>GE O 12 IJ 10</b>	1.1/16" -12 UN	7/8" -14 UNF	32	23,47 x 2,95
<b>GE O 16 IJ 12</b>	1.5/16" -12 UN	1.1/16" -12 UN	38	29,74 x 2,95

SW = apertura chiave