

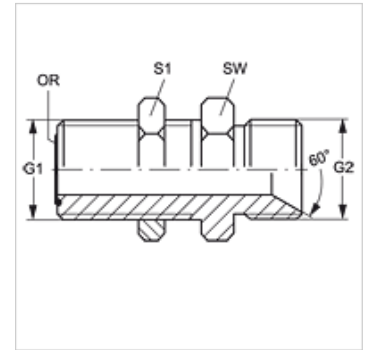
SV HJOF HB

Manicotto per raccordo di attraversamento

HANSA FLEX

Caratteristiche

Attacco 1	Filetto esterno ORSF
Tenuta 1	con guarnizione piana con O-ring
Attacco 2	Filetto esterno BSP cilindrico
Tenuta 2	Cono interno da 60°
Tipo	Manicotto per raccordo di attraversamento
Forma costruttiva	diritto
Materiale	Acciaio
Protezione superficiale	con rivestimento elettrolitico



Articolo

Denominazione	G1	G2	SW (mm)	S1	OR
SV HJOF 06 HB	11/16" -16 UN	G 3/8" -19	27	27	9,25 x 1,78
SV HJOF 08 HB	13/16" -16 UN	G 1/2" -14	27	30	12,42 x 1,78
SV HJOF 12 HB	1.3/16" -12 UN	G 3/4" -14	36	41	18,77 x 1,78
SV HJOF 16 HB	1.7/16" -12 UN	G 1" -11	41	46	23,52 x 1,78

SW, S1, S2 = apertura chiave