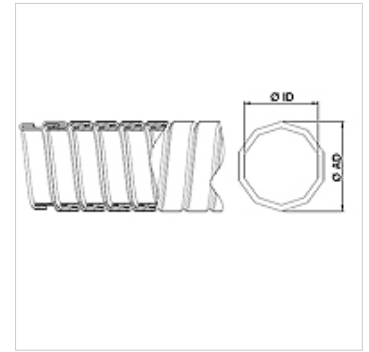


### Caratteristiche

<b>Applicazione</b>	Highly suitable for conveying exhaust gases
<b>Esecuzione</b>	Tubi flessibili metallici avvolti con guarnizione di tenuta metallica esecuzione poligonale
<b>Caratteristiche</b>	Tasso di perdite molto basso con notevole flessibilità grazie alla particolare tecnica di avvolgimento
<b>Campo della temperatura:</b>	utilizzabili fino a 400 °C
<b>Materiale</b>	Nastro in acciaio zincato



### Nota

I flessibili per l'avvolgimento sono misurati distesi.

### Avvertenza per l'ordinazione

Altre misure a richiesta.

### Articolo

Denominazione	Ø ID (mm)	Ø AD (mm)	Tolleranze DI/DE (mm)	Raggio di curvatura (+10 %) (mm)	Peso accumulato per m (kg)
AVX 020	20,00	23,00	0,40	115	0,46
AVX 025	25,00	28,00	0,40	140	0,58
AVX 030	30,00	33,50	0,40	150	0,70
AVX 032	32,00	35,50	0,40	160	0,84
AVX 035	35,00	38,50	0,40	173	0,92
AVX 040	40,00	43,50	0,40	182	1,05
AVX 045	45,00	48,50	0,40	192	1,18
AVX 050	50,00	54,00	0,40	205	1,63
AVX 055	55,00	59,00	0,40	225	1,80
AVX 060	60,00	64,00	0,40	234	1,94
AVX 065	65,00	69,00	0,40	254	2,15
AVX 070	70,00	74,00	0,40	273	2,30
AVX 075	75,00	79,00	0,40	293	2,43
AVX 080	80,00	84,00	0,60	312	2,62
AVX 085	85,00	89,00	0,60	332	2,76
AVX 090	90,00	94,00	0,60	351	2,90
AVX 096	96,00	100,00	0,60	375	3,10
AVX 100	100,00	104,00	0,80	390	3,25
AVX 110	110,00	114,00	0,80	429	3,55
AVX 115	115,00	119,00	0,80	449	3,74
AVX 120	120,00	124,00	0,80	468	3,92
AVX 125	125,00	129,00	0,80	488	4,06
AVX 130	130,00	135,00	0,80	620	5,08
AVX 140	140,00	145,00	1,00	680	5,48
AVX 150	150,00	155,00	1,00	715	5,88
AVX 200	200,00	205,00	1,00	950	7,80

### Varianti dei prodotti

**KAX** Flessibile per avvolgimento per gas di scarico, Acciaio inossidabile 1.4301 .