

PHT 300 VA

Boccola a pressare per flessibile intrecciato in tessuto

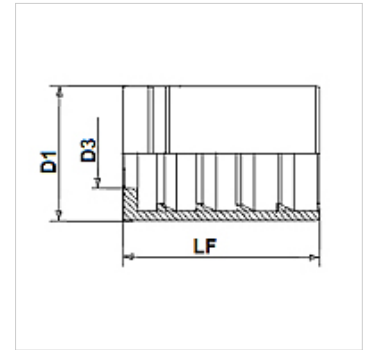
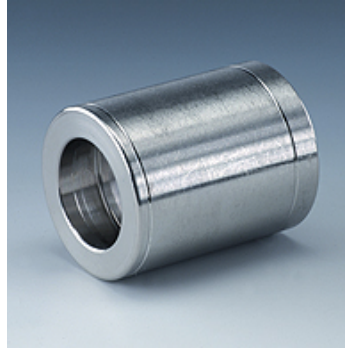
HANSA FLEX

Caratteristiche

Tipo di sede Attacco femmina

adatto per: 3TE (TE 300)

Materiale Acciaio inossidabile



Nota

L'assegnazione del giunto femmina dipende dal tipo di tubo flessibile.

Articolo

Denominazione	DN*	Size	pollice	D1 (mm)	D3 (mm)	LF (mm)
PHT 340 VA	38	24	1.1/2"	60,0	45,1	70,0
PHT 350 VA	51	32	2"	76,0	57,4	80,0

DN = diametro nominale, larghezza nominale