

# RKF STUETZRING

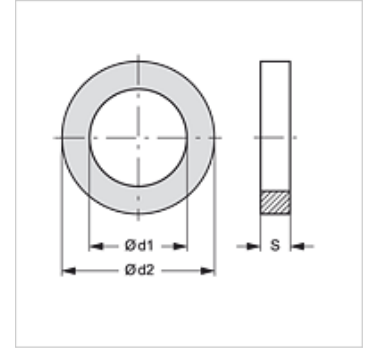
Anello antiestrusione per innesto tubo

**HANSA FLEX**

## Caratteristiche

adatto per: Metà fissa innesto del tubo

Materiale PVC



## Articolo

Denominazione	Dimensioni strutturali	Ø d1 (mm)	Ø d2 (mm)	S (mm)
RKF STUETZRING 1	1	17,5	20,8	1,0
RKF STUETZRING 2	2	20,0	23,4	1,0
RKF STUETZRING 4	4	32,0	37,2	1,0

## è una parte di ricambio dei seguenti prodotti

RKF HL / RKF HS Metà fissa innesto del tubo