

RKL DICHTUNG

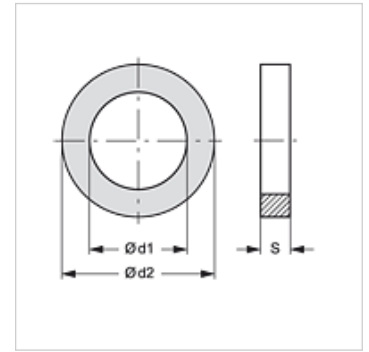
Disco di tenuta

HANSA FLEX

Caratteristiche

adatto per: Metà libera innesto del tubo

Materiale NBR



Articolo

Denominazione	Dimensioni strutturali	Ø d1 (mm)	Ø d2 (mm)	S (mm)
RKL DICHTUNG 1	1	15,5	17,1	1,6
RKL DICHTUNG 2	2	15,0	18,0	1,5
RKL DICHTUNG 3	3	20,0	27,0	2,0
RKL DICHTUNG 4	4	25,0	29,3	1,7

è una parte di ricambio dei seguenti prodotti

RKL HL / RKL HS Metà libera innesto del tubo