

# RKL STUETZRING

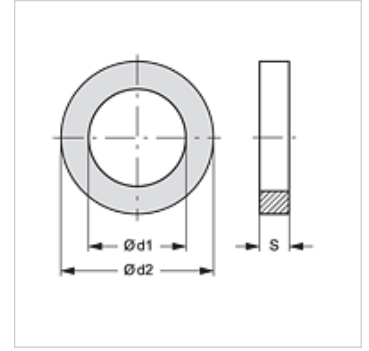
Anello antiestrusione per innesto tubo

**HANSA FLEX**

## Caratteristiche

adatto per: Metà libera innesto del tubo

Materiale PVC



## Articolo

Denominazione	Dimensioni strutturali	$\varnothing d1$ (mm)	$\varnothing d2$ (mm)	S (mm)
RKL STUETZRING 1	1	17,5	20,8	1,0
RKL STUETZRING 2	2	20,0	23,4	1,0
RKL STUETZRING 4	4	32,0	37,2	1,0

## è una parte di ricambio dei seguenti prodotti

RKL HL / RKL HS Metà libera innesto del tubo