

SKM ORING

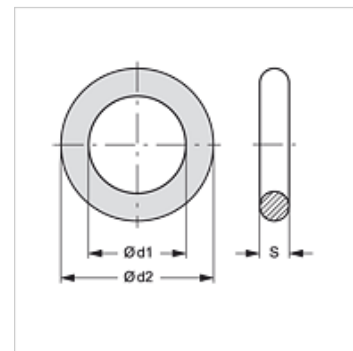
O-Ring per SKM

HANSA FLEX

Caratteristiche

adatto per: Manicotto femmina giunto di innesto rapido

Materiale NBR



Articolo

Denominazione	Ø d1 (mm)	Ø d2 (mm)	S (mm)
SKM ORING 1	12,00	16,50	2,25
SKM ORING 2	17,00	22,00	2,50
SKM ORING 3	20,22	27,28	3,53
SKM ORING 3 99	20,29	25,53	2,62
SKM ORING 4	29,60	34,40	2,40
SKM ORING 5	35,00	40,00	2,50

è una parte di ricambio dei seguenti prodotti

SKMS HL / SKMS HS	Innesto rapido femmina (passaparatia)
SKM IR	Manicotto femmina giunto di innesto rapido
SKM IM	Manicotto femmina giunto di innesto rapido
SKM HL / SKM HS	Manicotto femmina giunto di innesto rapido
SKM HL 3 U	Manicotto femmina giunto di innesto rapido
SKM IM U	Manicotto femmina giunto di innesto rapido
SKMS HL 3 U	Innesto rapido femmina (passaparatia)
SKM IJ JD	Manicotto femmina giunto di innesto rapido