

SKM STUETZRING AE

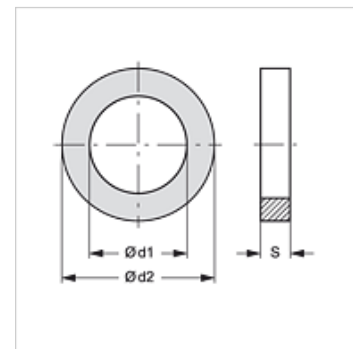
Anello antiestrusione per SKM...AE

HANSA FLEX

Caratteristiche

adatto per: Manicotto femmina giunto di innesto rapido SKM...AE

Materiale PVC



Articolo

Denominazione	Ø d1 (mm)	Ø d2 (mm)	S (mm)
SKM STUETZRING 3 AE	21,0	26,5	1,0

è una parte di ricambio dei seguenti prodotti

SKM IM AE	Manicotto femmina giunto di innesto rapido
SKM IN AE	Manicotto femmina giunto di innesto rapido
SKM IR AE	Manicotto femmina giunto di innesto rapido