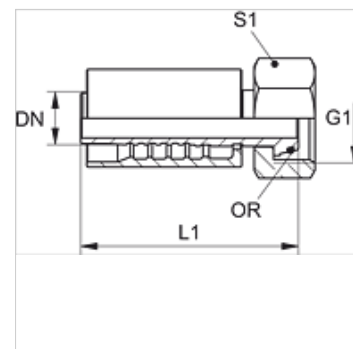


# PA 500 AOB VA

Raccordo a pressare, DKOR

## Caratteristiche

<b>Campo di impiego</b>	Raccordo a pressare per flessibili HD 500
<b>Attacco 1</b>	Filetto interno BSP
<b>Tenuta 1</b>	Cono esterno da 60° con O-ring
<b>Abbreviazione</b>	DKOR
<b>Norma</b>	ISO 8434-6 BS 5200
<b>Fissaggio</b>	con guarnizione antiusura (interblocco)
<b>Entità della fornitura</b>	Nipplo maschio a pressione + raccordo femmina a pressione
<b>Materiale</b>	Acciaio inossidabile



## Articolo

Denominazione	DN	Size	pollice	G1	S1	OR
PA 520 AOB VA	19	12	3/4"	G 3/4" -14	32	17,1 x 1,6
PA 525 AOB VA	25	16	1"	G 1" -11	41	22,1 x 1,6
PA 532 AOB VA	31	20	1.1/4"	G 1.1/4" -11	50	29,1 x 1,6
PA 540 AOB VA	38	24	1.1/2"	G 1.1/2" -11	60	35,1 x 1,6
PA 550 AOB VA	51	32	2"	G 2" -11	70	48,1 x 1,6

## Varianti dei prodotti

PA 500 AOB A Raccordo a pressare, DKOR, Acciaio