

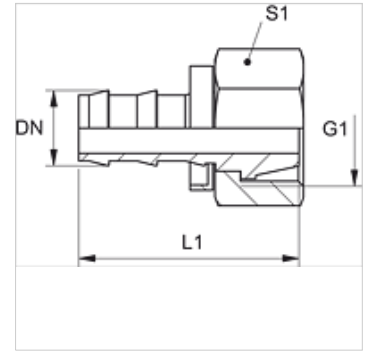
ND AFL

Niplo a innesto, DKL

HANSA FLEX

Caratteristiche

Attacco 1	Filetto interno metrico
Tenuta 1	24°/60° Universal sealing head
Abbreviazione	DKL
Materiale	Acciaio
Protezione superficiale	con rivestimento elettrolitico



Nota

I nippli non danneggiati sono riutilizzabili.

Articolo

Denominazione	DN	Size	pollice	G1	per diametro esterno del tubo Ø (mm)	L1 (mm)	S1
ND 06 AFL 04	6	4	1/4"	M 12 x 1,5	6	33,0	14
ND 06 AFL	6	4	1/4"	M 14 x 1,5	8	33,0	17
ND 06 AFL 08	6	4	1/4"	M 16 x 1,5	10	34,0	19
ND 10 AFL 08	10	6	3/8"	M 16 x 1,5	10	38,0	19
ND 10 AFL	10	6	3/8"	M 18 x 1,5	12	38,0	22
ND 13 AFL 10	12	8	1/2"	M 18 x 1,5	12	-	-
ND 13 AFL	12	8	1/2"	M 22 x 1,5	15	43,5	27
ND 16 AFL 13	16	10	5/8"	M 22 x 1,5	15	56,0	27
ND 16 AFL	16	10	5/8"	M 26 x 1,5	18	53,0	32
ND 20 AFL	19	12	3/4"	M 30 x 2	22	53,5	36
ND 25 AFL	25	16	1"	M 36 x 2	28	58,0	41

Accessori

ND ASR GE, RO, BL Anelli d'arresto per niplo a innesto