

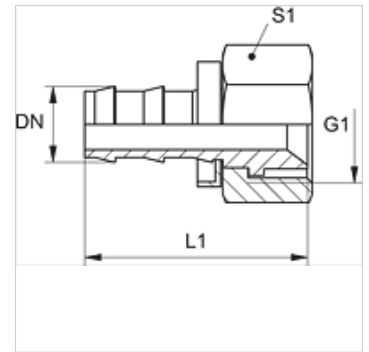
ND AJ

Nipplo a innesto, DKJ

HANSA FLEX

Caratteristiche

Attacco 1	Filetto interno UN/UNF
Tenuta 1	Cono interno da 74°
Abbreviazione	DKJ
Norma	ISO 8434-2
Materiale	Acciaio
Protezione superficiale	con rivestimento elettrolitico



Nota

I nippoli non danneggiati sono riutilizzabili.

Articolo

Denominazione	DN	Size	pollice	G1	L1 (mm)	S1
ND 06 AJ	6	4	1/4"	7/16" -20 UNF	40,0	14
ND 06 AJ 08	6	4	1/4"	1/2" -20 UNF	40,0	17
ND 10 AJ	10	6	3/8"	9/16" -18 UNF	45,0	19
ND 13 AJ	12	8	1/2"	3/4" -16 UNF	51,0	22
ND 13 AJ 16	12	8	1/2"	7/8" -14 UNF	65,0	27
ND 16 AJ	16	10	5/8"	7/8" -14 UNF	65,0	27
ND 20 AJ	19	12	3/4"	1.1/16" -12 UN	67,0	32
ND 25 AJ	25	16	1"	1.5/16" -12 UN	70,0	41

Accessori

ND ASR GE, RO, BL Anelli d'arresto per nipplo a innesto