

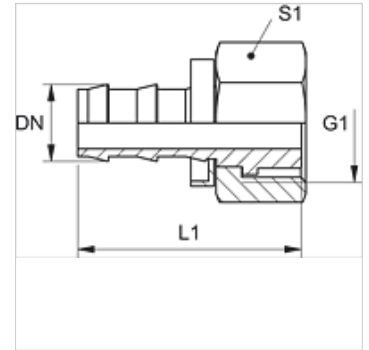
ND AJF

Niplo a innesto, ORFS

HANSA FLEX

Caratteristiche

Attacco 1	Filetto interno UN/UNF
Tenuta 1	con guarnizione piana
Abbreviazione	ORFS
Norma	ISO 8434-3
Materiale	Acciaio
Protezione superficiale	con rivestimento elettrolitico



Nota

I nippli non danneggiati sono riutilizzabili.

Articolo

Denominazione	DN	Size	pollice	G1	L1 (mm)	S1
ND 06 AJF	6	4	1/4"	9/16" -18 UNF	36,0	18
ND 10 AJF	10	6	3/8"	11/16" -16 UN	40,0	22
ND 10 AJF 13	10	6	3/8"	13/16" -16 UN	43,0	24
ND 13 AJF	12	8	1/2"	13/16" -16 UN	47,0	24
ND 20 AJF	19	12	3/4"	1.3/16" -12 UN	67,0	35

Accessori

ND ASR GE, RO, BL Anelli d'arresto per niplo a innesto